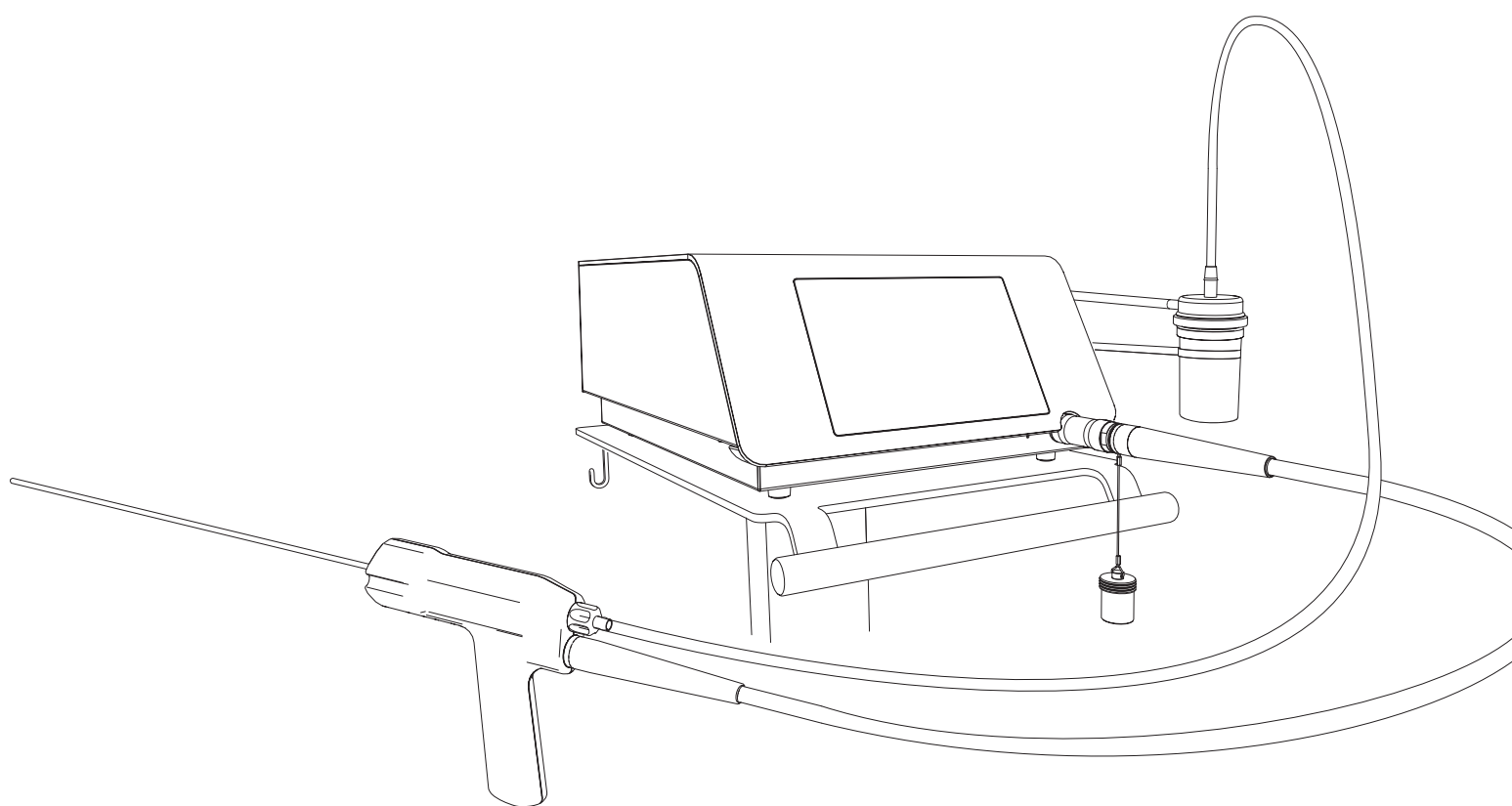




INSTRUCTIONS FOR USE
ISTRUZIONI PER L'USO
INSTRUCCIONES DE USO
INSTRUÇÕES DE USO

SWISS LITHOCLAST® TRILOGY



EMS 



Leia primeiro este documento!

Teremos o prazer de responder a qualquer dúvida e agradecemos as suas sugestões. Além disso, também fornecemos suporte no caso de problemas técnicos. Entre em contacto com a assistência técnica EMS ou diretamente com o seu fornecedor.

Desejamos-lhe muito sucesso!

Sobre este manual

Tenha em atenção que a versão em inglês deste manual é o documento original para todas as versões traduzidas. Em caso de diferença, a versão definitiva é o texto em inglês.

Estas instruções de utilização visam garantir a instalação e utilização correta deste produto. Mantenha estas instruções sempre próximo.

Leia cuidadosamente todos os procedimentos e detalhes importantes contidos nestas instruções de utilização. Preste atenção especial às medidas de segurança.

Qualquer incidente relacionado com o produto deve ser comunicado ao fabricante e às autoridades competentes. Em caso de problemas técnicos ou de queixas relacionadas com a utilização deste produto, entre em contacto com a assistência técnica.

Siga as orientações correspondentes para evitar lesões corporais e danos materiais. Estão marcadas da seguinte forma:

**Atenção:**

Risco de lesões graves no paciente ou no utilizador

**Aviso:**

Risco de lesões no paciente ou no utilizador. Risco de danificar o produto ou risco ambiental

**Nota:**

Informações e dicas úteis adicionais.

Descrição do produto e Utilização prevista

Este produto é destinado para a fragmentação e remoção de cálculos do trato urinário nos rins, uréter e bexiga.

O produto pode fornecer energia balística e ultrassónica por uma sonda individual, simultaneamente ou separadamente, para fragmentar os cálculos. O produto também pode extrair os fragmentos de cálculo através da sonda enquanto fornece ou não energia. Este produto permite ainda a colheita de fragmentos de cálculo para análise.

Utilizador pretendido

O produto deve ser utilizado por pessoas qualificadas em blocos operatórios (com formação extensa em urologia) em hospitais, clínicas e universidades médicas, para tratar pacientes.

Este produto deve ser reprocessado por pessoas formadas em reprocessamento, serviços biomédicos ou por um serviço de reprocessamento externo.

Contraindicações e População de pacientes

Este produto é contra-indicado para pacientes com qualquer uma das seguintes condições:

- Distúrbio hemorrágico ativo,
- Rim solitário em funcionamento,
- Creatinina superior ou igual a 3 µg %,
- Durante a gestação,
- Problemas de obstrução e constrição,
- Estimulador elétrico implantado (por exemplo, marcapasso),
- Mulheres lactantes,
- Idade inferior a 18 anos.

Possíveis complicações

As possíveis complicações relacionadas com a fragmentação de cálculos no trato urinário por energia balística e/ou ultrassónica incluem:

























- Perfuração,
- Hemorragia,
- Lesão,
- Migração de cálculo,
- Dor/cólicas,
- Hematúria macroscópica,
- Infecção,
- Obstrução ureteral.

ÍNDICE

1. AVISO	143	6.6. ARMAZENAMENTO DO CONTEÚDO NO RECETOR DE CÁLCULOS	163
2. COMPONENTES	144	6.7. ELIMINAÇÃO DE COMPONENTES DESCARTÁVEIS.....	163
3. INSTALAÇÃO	146	6.8. COMO DESLIGAR A CONSOLA.....	163
3.1. INSTALAÇÃO DA CONSOLA	146	7. LIMPEZA, DESINFECÇÃO E ESTERILIZAÇÃO	164
3.2. ABASTECIMENTO DO SISTEMA DE REFRIGERAÇÃO	146	7.1. COMPONENTES MULTIUSOS	166
3.3. LIGAÇÃO DA CONSOLA AO CONDUTOR EQUIPOTENCIAL	148	7.2. CONSOLA, PEDAL E CARRO DE SUPORTE	168
3.4. LIGAÇÃO DO CABO DE VÍDEO (OPCIONAL)	148	8. MANUTENÇÃO DO PRODUTO	169
3.5. INSTALAÇÃO DO PEDAL	148	8.1. MANUTENÇÃO DO CIRCUITO DO LÍQUIDO DE REFRIGERAÇÃO	169
3.6. INSTALAÇÃO DO RECETOR DE CÁLCULOS	149	8.2. SUBSTITUIÇÃO DE FUSÍVEIS	170
3.7. INSTALAÇÃO DO SISTEMA DE GESTÃO DE LÍQUIDOS (OPCIONAL) E DA BOLSA DE SUBSTITUIÇÃO DESCARTÁVEIS	150	8.3. DESCARREGANDO O FICHEIRO DE REGISTO	170
3.8. LIGAÇÃO DA PEÇA DE MÃO ESTERILIZADA À CONSOLA	151	9. ARMAZENAMENTO E TRANSPORTE DO PRODUTO	171
3.9. INSTALAÇÃO DE UMA SONDA NA PEÇA DE MÃO	152	9.1. ESVAZIAMENTO DO CIRCUITO DO LÍQUIDO DE REFRIGERAÇÃO	171
3.10. LIGAÇÃO DO CABO DE ALIMENTAÇÃO	152	9.2. TRANSPORTE DO PRODUTO	172
4. PRIMEIROS PASSOS	153	10. ELIMINAÇÃO DO PRODUTO	173
4.1. COMO LIGAR O DISPOSITIVO	153	11. ASSISTÊNCIA TÉCNICA	173
4.2. AJUSTE DE PARÂMETROS.....	153	12. RESOLUÇÃO DE PROBLEMAS	174
4.3. DADOS DO EQUIPAMENTO.....	155	12.1. A PEÇA DE MÃO NÃO PODE SER DESCONECTADA DA UNIDADE.....	174
5. TRATAMENTO.....	156	12.2. SUCÇÃO FRACA.....	174
5.1. TESTES FUNCIONAIS	156	12.3. SONDA INCOMPATÍVEL COM O ENDOSCÓPIO	174
5.2. INSERÇÃO DA SONDA.....	157	12.4. MENSAGENS DE ERRO APRESENTADAS	174
5.3. CONFIGURAÇÃO DO TRATAMENTO	157	13. COMPATIBILIDADE ELETROMAGNÉTICA.....	177
5.4. ADAPTAÇÃO DA TAXA DE FLUXO DA SUCÇÃO.....	159	14. INFORMAÇÕES TÉCNICAS.....	181
5.5. INÍCIO DO TRATAMENTO.....	159	15. SÍMBOLOS	182
6. PROCEDIMENTO PÓS-TRATAMENTO..	160	16. APÊNDICE.....	185
6.1. CONCLUSÃO DO TRATAMENTO	160	16.1. TABELA DE COMPATIBILIDADE DE SONDAS DESCARTÁVEIS	185
6.2. DESCONEXÃO DA PEÇA DE MÃO	161	16.2. FCC E IC.....	185
6.3. REGISTO DE DADOS DO TRATAMENTO....	162		
6.4. DESCONEXÃO DO RECETOR DE CÁLCULOS	163		
6.5. ELIMINAÇÃO DO CONTEÚDO NO RECETOR DE CÁLCULOS	163		

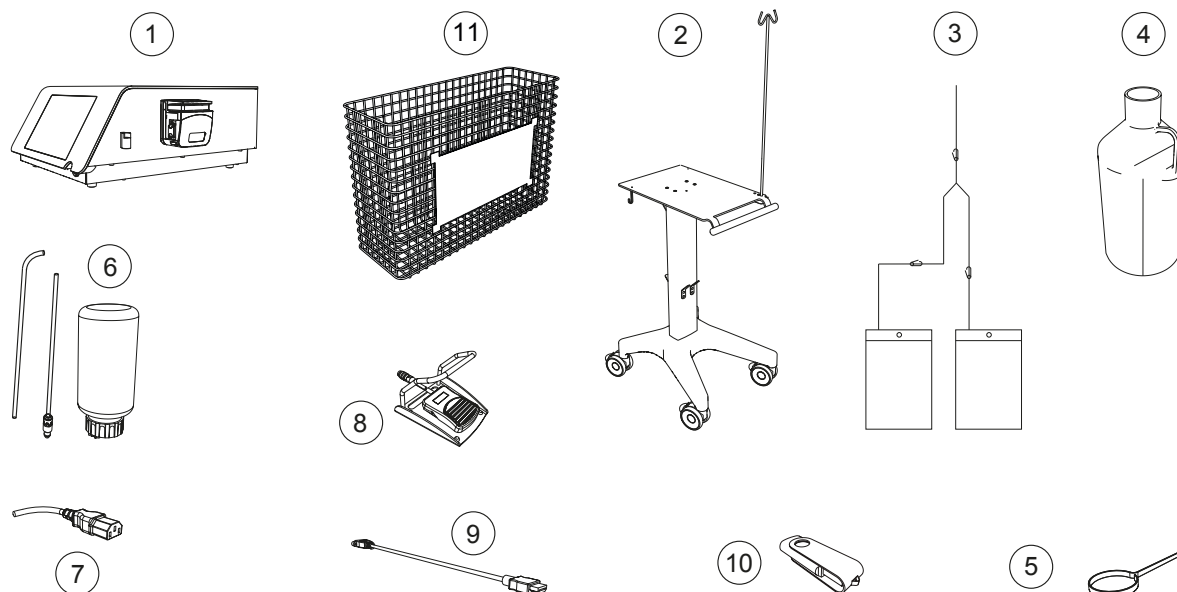
1. AVISO

A EMS e o distribuidor deste produto não se responsabilizam por lesões ou danos diretos ou consequenciais resultantes do uso indevido, decorrentes particularmente do não cumprimento das instruções de utilização, assim como no caso da preparação e/ou manutenção inadequadas.

-  Leia, compreenda e siga cuidadosamente as recomendações deste manual de instruções antes de usar o produto. A não observação das instruções de utilização pode provocar lesões graves no paciente ou no operador, assim como danificar o produto. Este produto deve ser utilizado apenas por pessoas capacitadas e para as aplicações destinadas descritas neste manual. Caso o produto seja utilizado em associação com outros instrumentos, consulte o manual de instruções do respetivo instrumento.
-  Não utilize este produto na presença de anestésicos inflamáveis ou gases oxidantes (tais como óxido nitroso (N₂O) e oxigénio) ou ainda próximo a solventes voláteis (tais como éter ou álcool), devido ao risco de explosão.
-  Examine a integridade do produto antes de usar. Não utilize o produto se o mesmo estiver danificado. Utilize apenas peças de reposição e acessórios originais da EMS.
-  Não modifique ou conserte o produto por conta própria. Entre em contacto com uma assistência técnica autorizada da EMS.
-  Para evitar lesões ou danos, certifique-se de que a sonda é alimentada com energia de fragmentação apenas mediante contacto com o cálculo.
-  Quando o interruptor da fonte de alimentação estiver na posição "0", o produto encontra-se desligado da rede elétrica.
-  Certifique-se de que a peça de mão, a vareta de limpeza da peça de mão, a vareta de limpeza da sonda e as chaves reutilizáveis são limpas e esterilizadas de acordo com as instruções na secção 7.1 antes de proceder à instalação.
 - A desinfeção deve ser realizada, no máximo, 1 hora após a fase de limpeza.
 - A esterilização deve ser realizada após a desinfeção.
-  Para evitar o risco de choques elétricos, este produto deve ser instalado apenas em fontes de alimentação com proteção de terra. Este produto não deve ser modificado. O interruptor da fonte de alimentação do produto deve estar sempre acessível.
-  A configuração eficaz mínima deve ser utilizada ao tentar fragmentar cálculos para evitar a possibilidade de:
 - 1) danificar o rim ou a parede ureteral; ou
 - 2) empurrar um fragmento de cálculo para dentro de um tecido adjacente
-  Para a esterilização, o lúmen da peça de mão deve ser posicionado verticalmente no esterilizador.
-  Antes de desligar o recetor de cálculos, realize o procedimento de purga explicado na secção de pós-tratamento.
-  Para componente descartável: risco de contaminação. Não utilize após a data de vencimento impressa na embalagem.
-  Após qualquer atualização do produto, não o utilize em procedimentos cirúrgicos antes de realizar testes funcionais.
-  Não toque na sonda durante a ativação.
-  Caso a sonda quebre distalmente, utilize uma pinça de apreensão estéril para remover pedaços de sonda do trato urinário.
-  Durante todo o tratamento, mantenha as pontas da sonda sob visão endoscópica.
-  A ponta da sonda deve ser estendida em 10 - 20 mm além da ponta do endoscópio.
-  Níveis de sucção excessivamente elevados podem comprometer a visão endoscópica, provocar o colapso de um órgão ou danificar a mucosa.
-  O armazenamento e o transporte seguros para a área de reprocessamento são vitais para evitar danos no instrumento e a contaminação ambiental e das pessoas envolvidas no processo de reprocessamento.
-  Verifique regularmente todas as peças sujeitas a desgaste e substitua-as, se necessário.
-  Fragmentos bloqueados no lúmen da sonda e da peça de mão podem causar perda de sucção e aquecimento da sonda. Em caso de bloqueio, interrompa a litotripsia. Utilize a vareta de limpeza da peça de mão ou da sonda para remover os fragmentos do lúmen da sonda e da peça de mão antes de continuar.
-  Certifique-se de que o conector da peça de mão está seco antes de o ligar à consola.
-  A caixa da consola não é impermeável.
-  Antes de transportar o produto, siga as instruções fornecidas na secção Limpeza, Desinfeção e Esterilização.

2. COMPONENTES

Os componentes fornecidos com o seu dispositivo podem variar de acordo com a sua configuração.

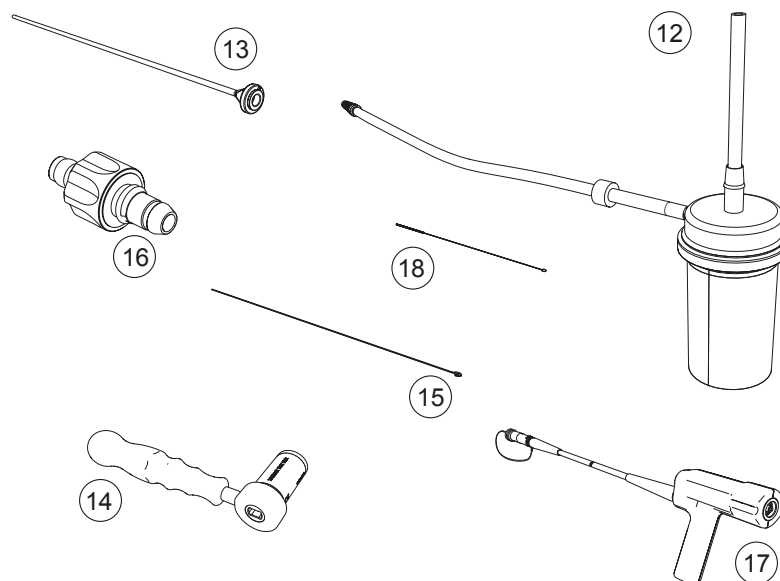


ÁREA NÃO ESTÉRIL

REF	DESIGNAÇÃO	QTD
1	Consola (com bomba peristáltica)	1
2	Carro de suporte - opcional	1
3	Sistema de gestão de líquidos (descartável) - opcional	1
4	2,5 L de água desionizada	1
5	Suporte do recetor de cálculos	1
6	Recipiente de abastecimento do reservatório (fornecido com tubos de abastecimento e de drenagem)*	1
7	Cabo de alimentação	1
8	Pedal	1
9	Cabo de vídeo externo - opcional	1
10	Chave USB	1
11	Suporte de esterilização - opcional	1

* Fornecido com um tubo de abastecimento e um de drenagem.

Figura 1

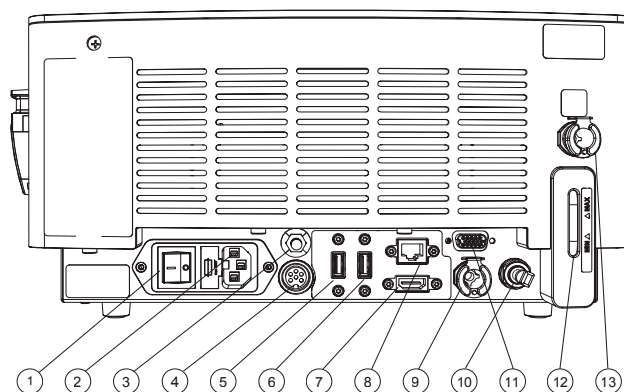


ÁREA ESTÉRIL

REF	DESIGNAÇÃO	QTD	ESTADO ESTÉRIL
12	Recetor de cálculos (descartável) - opcional	1	Fornecido estéril
13	Sonda	1	
14	Chave de torque multiusos	1	Fornecida de forma não estéril*
15	Vareta de limpeza da peça de mão	1	
16	Conector de sucção - opcional	1	
17	Peça de mão	1	
18	Vareta de limpeza da sonda	1	

* Deve ser reprocessado antes do primeiro e de qualquer uso subsequente, de acordo com as instruções na secção 7.1 deste manual.

Figura 2



REF	DESIGNAÇÃO	USO NORMAL	REF	DESIGNAÇÃO	USO NORMAL
1	Interruptor de alimentação elétrica	SIM	8	Conector RJ45	NÃO*
2	Conector de alimentação elétrica	SIM	9	Conector de saída	SIM
3	Conector equipotencial	SIM	10	Conector do tampão de ar	SIM
4	Conector do cabo do pedal	SIM	11	Sub-D	NÃO*
5	Conector USB	NÃO	12	Indicador de nível	SIM
6	Conector USB	NÃO	13	Conector de entrada do abastecimento	SIM
7	Conector HDMI	SIM			

Figura 3

* Sub-D, RJ-45 e USB: apenas para pós-venda.



3. INSTALAÇÃO


Certifique-se de que possui todas as peças e ferramentas necessárias para a instalação do seu dispositivo antes de iniciar a instalação.


 Consulte a Lista de Embalagem.

Siga as instruções na ordem fornecida.

3.1. INSTALAÇÃO DA CONSOLA

1. Faça a instalação da consola numa superfície plana e estável ou utilize o carro de suporte (opcional) projetado para a consola.
2. Remova a película protetora da consola.
3. Instale o suporte do recetor de cálculos.

 Não coloque quaisquer objetos sobre a tampa superior da consola.

 A consola deve ser instalada num local ventilado adequadamente

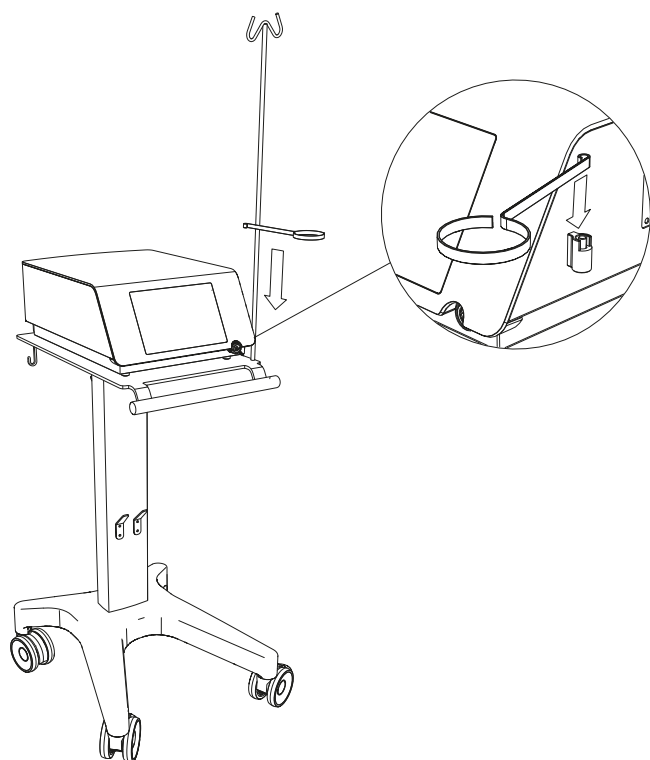



Figura 4

3.2. ABASTECIMENTO DO SISTEMA DE REFRIGERAÇÃO

 Para evitar interrupções durante o tratamento, certifique-se de que o líquido de refrigeração está acima do nível mínimo antes da utilização. Se necessário, abasteça o sistema de refrigeração de acordo com as seguintes instruções.

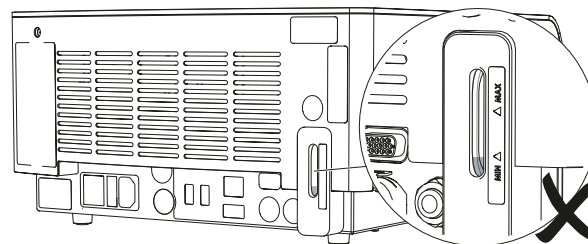



Figura 5

 Não incline a consola mais do que 10 graus se houver água no sistema de refrigeração.

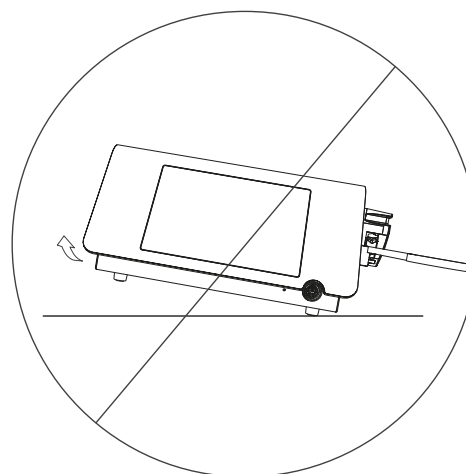


Figura 6

1. Para remover o tampão do orifício de ventilação, pressione o anel cinzento e puxe o orifício de ventilação simultaneamente.

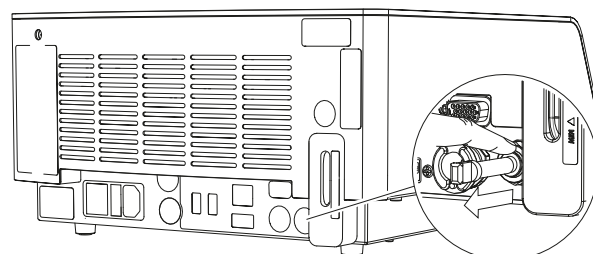


Figura 7



2. Encha o recipiente de abastecimento do reservatório e feche-o.

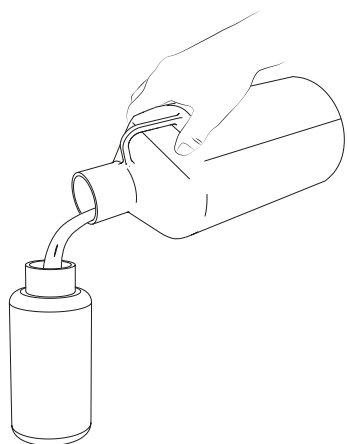


Figura 8

- ⚠ Utilize apenas água desionizada para encher o sistema de refrigeração.

3. Ligue o tubo de abastecimento ao recipiente de abastecimento do reservatório.

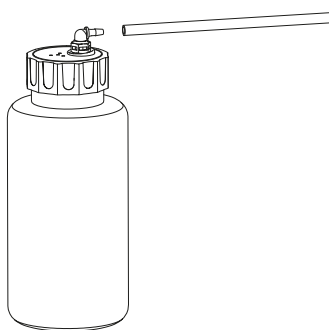


Figura 9

4. Certifique-se de que a peça metálica de bloqueio está na posição inferior.

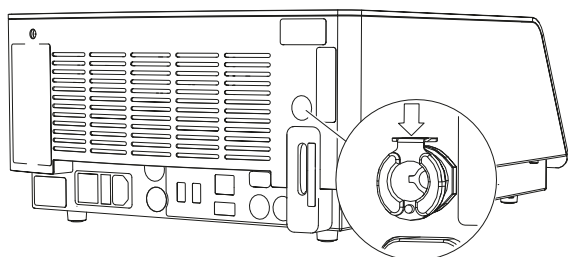


Figura 10

5. Empurre o tubo de abastecimento no conector de entrada do abastecimento até engatar.

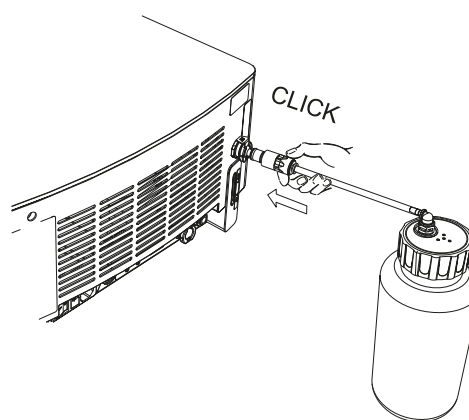


Figura 11

6. Vire o recipiente de abastecimento e aperte-o de forma a abastecer o tanque.

- ☞ Em caso de abastecimento excessivo, consulte a secção Esvaziamento do circuito do líquido de refrigeração.

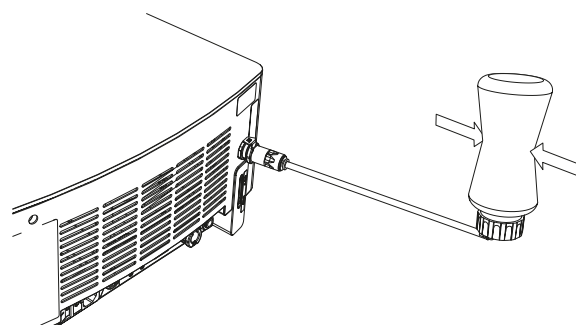


Figura 12

- ⚠ Certifique-se de que o nível de água no tanque está entre os indicadores de nível mínimo e máximo.

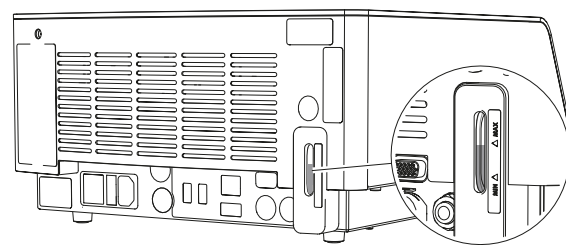


Figura 13

7. Empurre a peça metálica de bloqueio para baixo para remover o tubo de abastecimento.

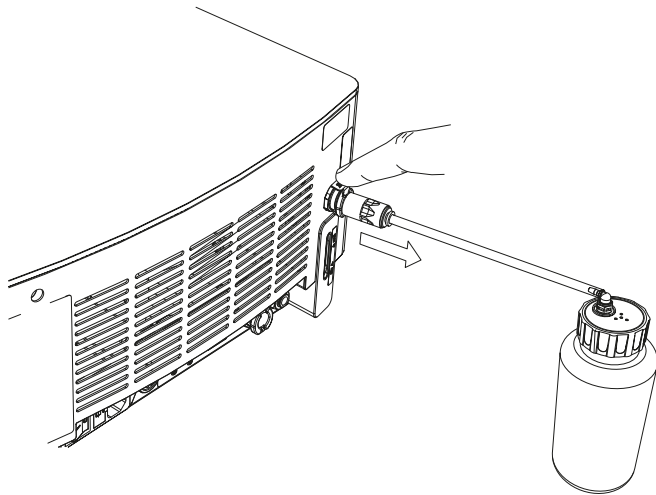


Figura 14

8. Insira o tampão do orifício de ventilação novamente para fechá-lo.

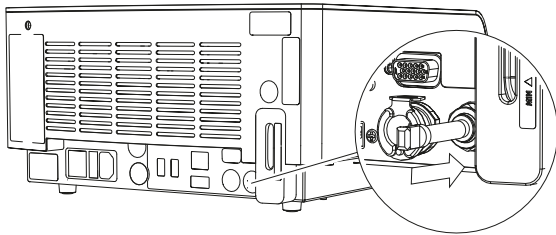


Figura 15

3.3. LIGAÇÃO DA CONSOLA AO CONDUTOR EQUIPOTENCIAL

Quando aplicável e de acordo com o seu protocolo interno, ligue o cabo equipotencial na parte posterior da consola com o conector equipotencial.

O conector equipotencial fornece uma possível ligação de equalização entre a unidade e a instalação elétrica, quando necessário.

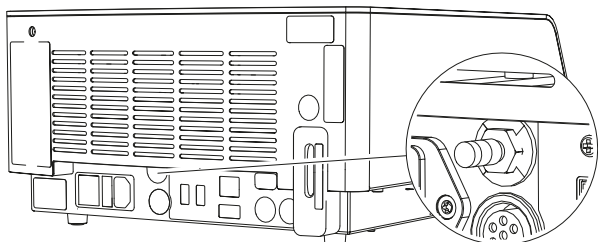


Figura 16

- 👉 O cabo equipotencial não é fornecido com a consola.

3.4. LIGAÇÃO DO CABO DE VÍDEO (OPCIONAL)

- ⚠️ Ligue apenas produtos em conformidade com a norma IEC 60950 ou equivalente.

- 👉 A consola deve estar DESLIGADA antes de ligar o cabo de vídeo.

1. Ligue o cabo de vídeo ao conector HDMI na parte posterior da consola e a um monitor de vídeo com função "Picture-in-Picture."
2. Siga as instruções fornecidas para o monitor de vídeo para selecionar a entrada de vídeo.

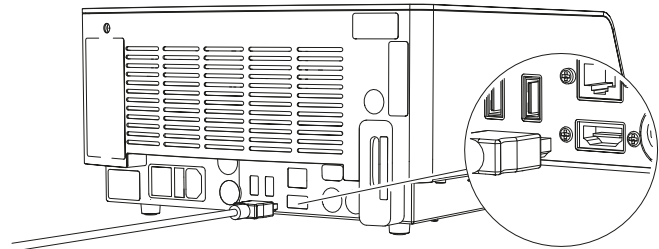


Figura 17

3.5. INSTALAÇÃO DO PEDAL

1. Ligue o cabo do pedal ao conector correspondente na parte posterior da consola.

- 👉 Esteja atento à orientação do conector do cabo do pedal.

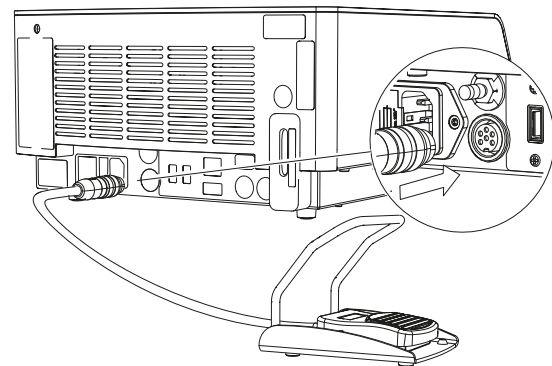


Figura 18



2. Certifique-se de que o conector do cabo do pedal está na posição correta e aperte a porca de fixação.

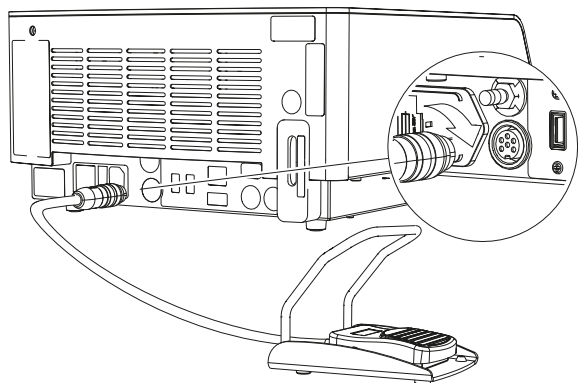




Figura 19

-  O pedal pode ser posicionado num saco de proteção (não fornecido).

3. Certifique-se de que o pedal está em local acessível antes de iniciar o tratamento.

-  Certifique-se de que os seguintes componentes estão esterilizados antes da utilização:

- Chave de torque multiusos
- Vareta de limpeza da peça de mão
- Conector de sucção
- Peça de mão

3.6. INSTALAÇÃO DO RECETOR DE CÁLCULOS

Caso 1: Utilização de recetor de cálculos (opcional) estéril e descartável

1. Aparafuse o conector estéril do recetor de cálculos na peça de mão.

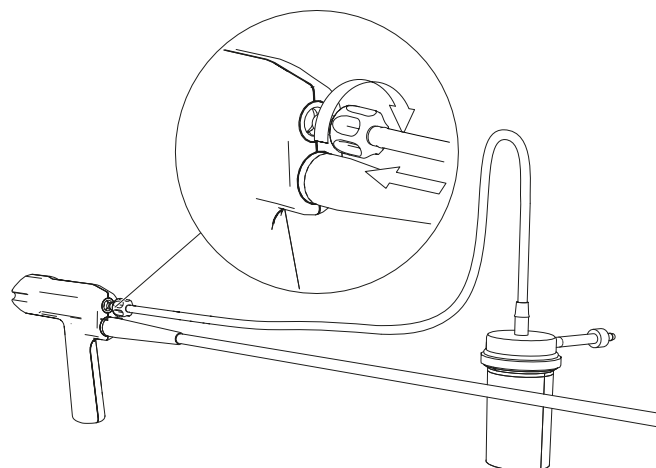


Figura 20

2. Aperte a tampa do recetor de cálculos.

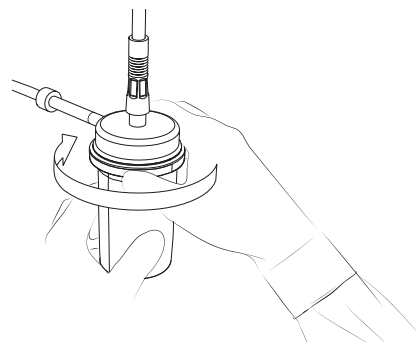


Figura 21

3. Insira o recetor de cálculos no suporte do recetor de cálculos.

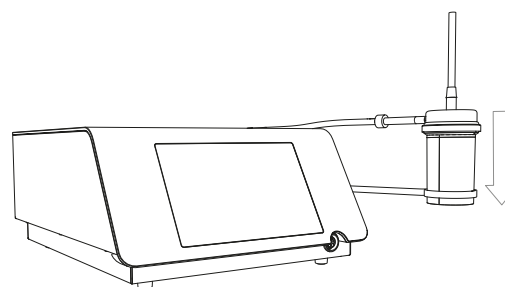


Figura 22

4. Abra a bomba.

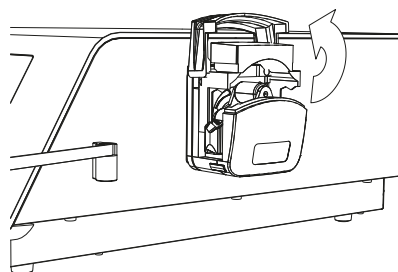


Figura 23

5. Posicione o tubo de saída do recetor de cálculos na bomba.

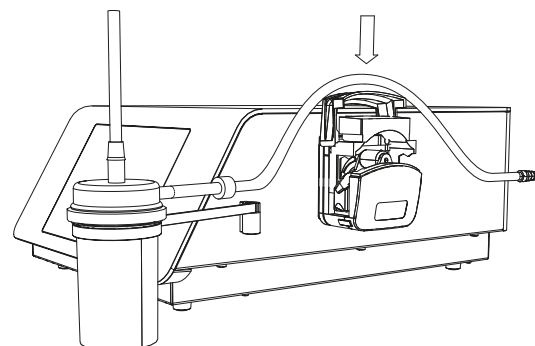


Figura 24

6. Feche a bomba.



- Utilize o conector cônico (A) para ligar a extremidade do tubo de saída do recetor de cálculos ao sistema de gestão de líquidos opcional ou ao seu sistema de descarga de fluidos.

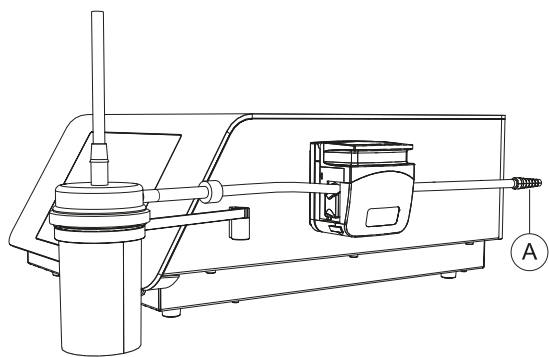


Figura 25

⚠ Tenha cuidado para não apertar o tubo de saída do recetor de cálculos ao fechar a bomba.

- Certifique-se de que o tubo de saída não está torcido ou tensionado ao ligá-lo no cabeçote da bomba peristáltica.

Caso 2: Utilização de um sistema de aspiração interno (opcional)

- Aparafuse o conector de sucção na peça de mão.

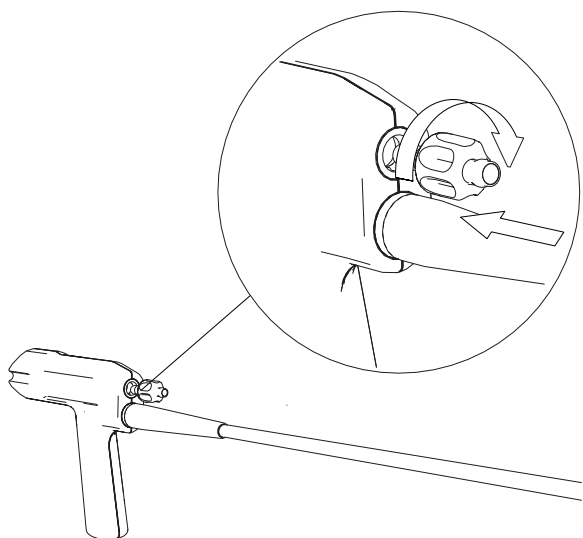


Figura 26

- Ligue o sistema de aspiração interno no conector de sucção.
- Siga as instruções fornecidas para o sistema de aspiração interno.

3.7. INSTALAÇÃO DO SISTEMA DE GESTÃO DE LÍQUIDOS (OPCIONAL) E DA BOLSA DE SUBSTITUIÇÃO DESCARTÁVEIS

- Pendure as duas bolsas de fluido, no carro de suporte ou num suporte intravenoso, a uma altura inferior à da consola.

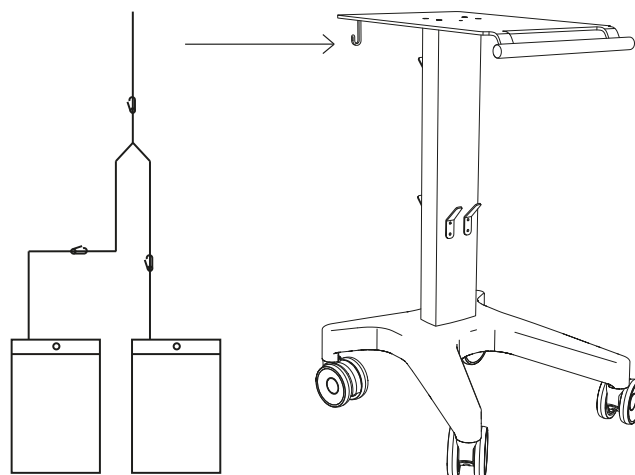


Figura 27

- Ligue o tubo de entrada do sistema de gestão de líquidos (A) ao conector do tubo de saída do recetor de cálculos.

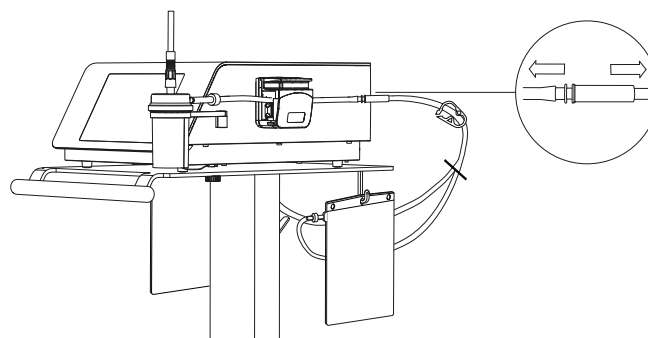


Figura 28

- Feche o grampo (B) de uma bolsa para encher a primeira bolsa. O grampo (C) permanece aberto.

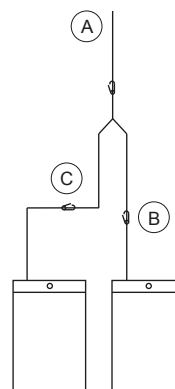


Figura 29





4. Quando a bolsa aberta estiver cheia, abra primeiro o grampo fechado (B).
5. Feche o grampo aberto (C) (adjacente à bolsa cheia).
6. A bolsa cheia pode ser substituída por uma nova bolsa vazia através de uma ligação Luer-lock.

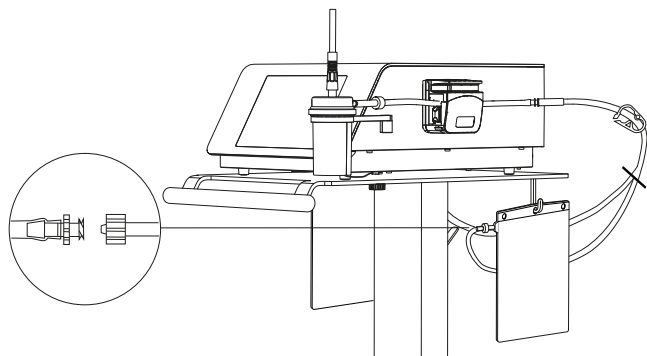


Figura 30

3.8. LIGAÇÃO DA PEÇA DE MÃO ESTERILIZADA À CONSOLA



Certifique-se de que o conector da peça de mão está seco antes de o ligar à consola.

1. Para remover a capa protetora do cabo da peça de mão, segure e empurre a parte metálica do conector do cabo da peça de mão e empurre para cima a capa com o polegar e o indicador.

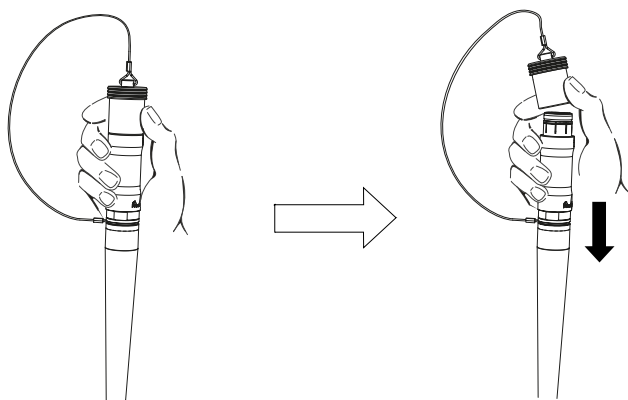


Figura 31

2. Remova a capa de proteção da consola.

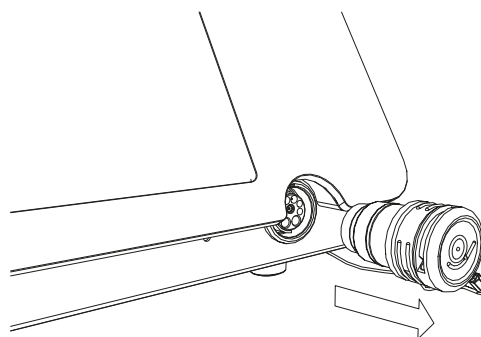


Figura 32

3. Ligue a peça de mão à consola.

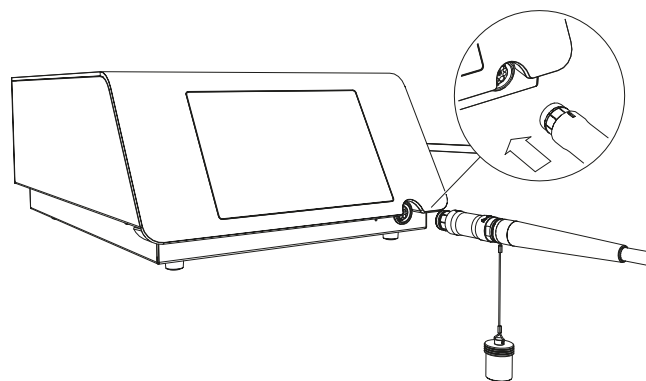


Figura 33

4. Preste atenção à orientação do conector da peça de mão.



O ponto vermelho deve ficar voltado para cima no alinhamento adequado.

5. Certifique-se de que o cabo da peça de mão não encosta no chão e não está comprimido ou torcido de forma que possa impedir a circulação do líquido de refrigeração.


6. A ligação da peça de mão à consola é sustentada por um bloqueio mecânico. Durante a utilização, o ícone de bloqueio (ícone de ativação laranja na peça de mão) permanece iluminado.



Recomenda-se que a duração válida para a peça manual não seja excedida, tal como é especificado na secção Informações técnicas.

3.9. INSTALAÇÃO DE UMA SONDA NA PEÇA DE MÃO

1. Escolha a sonda adequada.

 Consulte a secção da tabela de compatibilidade de sondas.

2. Utilize a chave para apertar com firmeza a sonda adequada na peça de mão.

Chave de torque multiusos

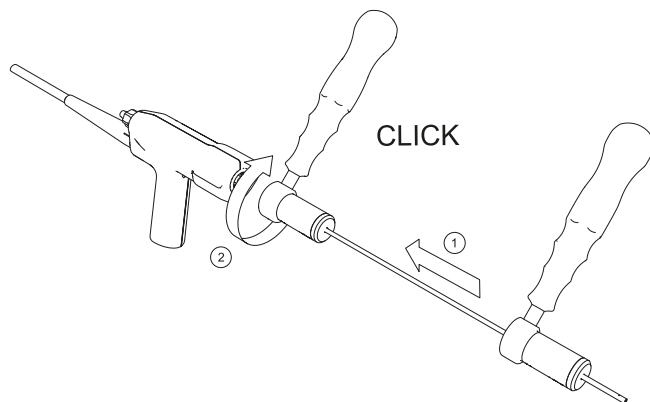




Figura 34

3.10. LIGAÇÃO DO CABO DE ALIMENTAÇÃO

 Ligue apenas fontes de alimentação com segurança FI (FI = proteção contra corrente residual).

 Certifique-se de que a tensão nominal da consola está em conformidade com a tensão de alimentação local para evitar danos no equipamento.

Ligue o cabo de alimentação ao conector de alimentação na parte posterior da consola.

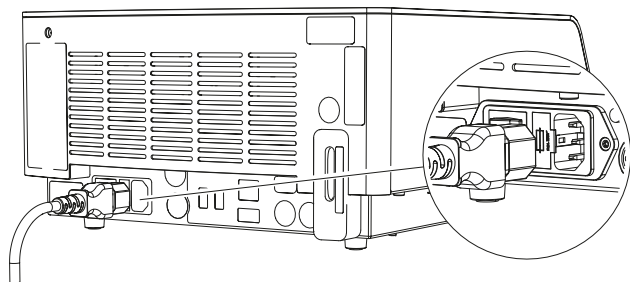


Figura 35

4. PRIMEIROS PASSOS

4.1. COMO LIGAR O DISPOSITIVO

1. Utilize o interruptor de alimentação elétrica situado no painel posterior para ligar a consola.

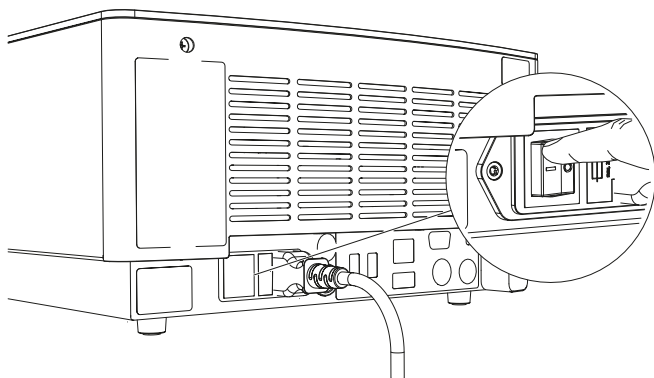


Figura 36

- ⚠ Não desligue a peça de mão se o ícone de bloqueio está aceso (cor laranja) pois isso pode resultar em danos.

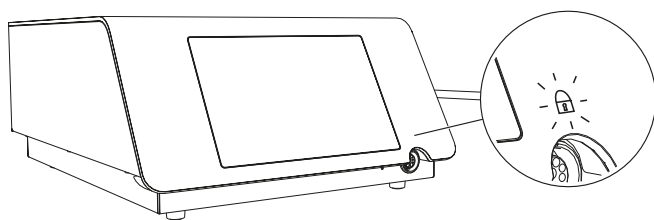


Figura 37

- ☞ Caso a peça de mão esteja conectada ao ligar o dispositivo, o ícone de bloqueio estará laranja e a purga será iniciada.

2. Espere até aparecer o ecrã **STAND BY**.

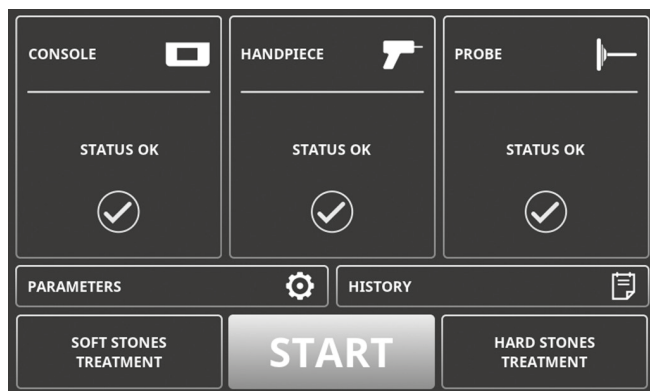


Figura 38

3. A consola realiza diversos testes de diagnóstico automaticamente.
4. A consola exibe um sinal de visto verde ✓ para cada teste de diagnóstico bem-sucedido.

- ☞ Em caso de mensagens de erro, consulte as informações para resolução de problemas fornecidas no ecrã ou a secção de Resolução de Problemas.

5. A consola estará pronta a utilizar quando todos os testes de diagnóstico forem concluídos com sucesso.

- ☞ O ecrã tátil pode ser operado com luvas cirúrgicas.

4.2. AJUSTE DE PARÂMETROS

1. Para aceder ao ecrã **PARÂMETROS** do ecrã **STAND BY**, pressione **PARAMETERS**

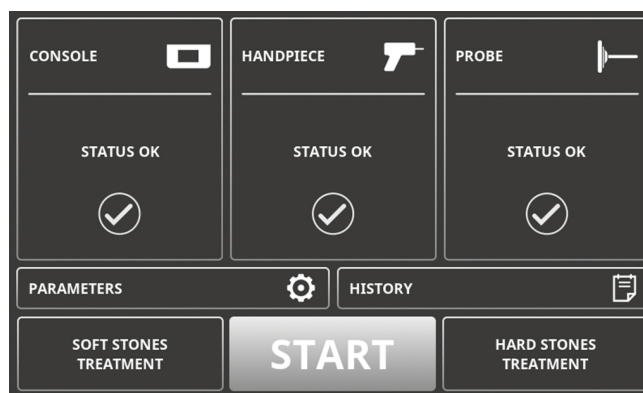


Figura 39

2. Configure os parâmetros conforme necessário.

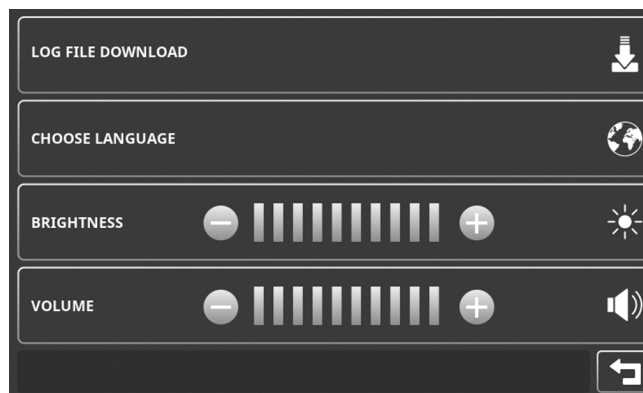


Figura 40












Clique neste ícone	Significado	Ação
	Descarregar o ficheiro de registo	Para descarregar o ficheiro de registo e guardar numa unidade USB. Aparecerão vários ecrãs.
	Escolher um idioma	Para escolher o idioma do ecrã. Consulte a secção Configuração do idioma.
	Brilho	Utilize os botões  e  para ajustar o brilho do ecrã.
	Volume	Utilizar os botões  e  para ajustar o volume.
	Voltar	Para confirmar e voltar para o ecrã anterior.

Tabela 1

4.2.1. Escolher o idioma

1. Para aceder ao menu de seleção do idioma, pressione:






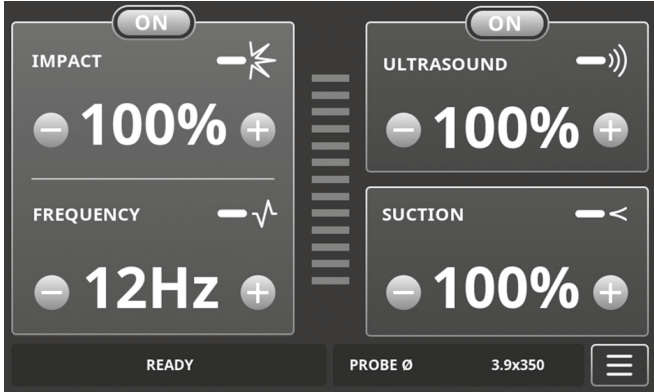
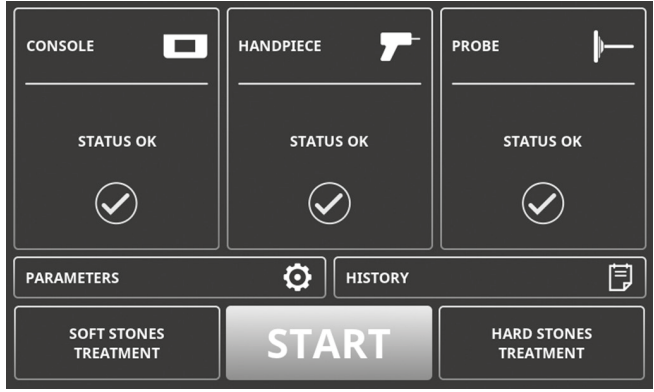
No ecrã READY	No ecrã STAND BY
 →  → 	 → 
	

Tabela 2



2. Clique no idioma da sua preferência.



Figura 41

3. Para confirmar o idioma selecionado, clique em **OK**.

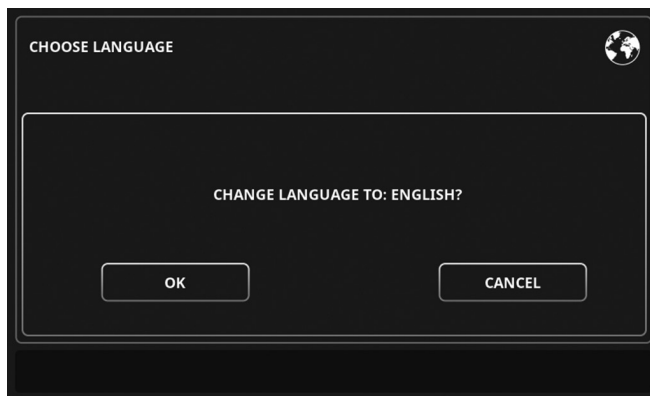


Figura 42

4.3. DADOS DO EQUIPAMENTO

1. No ecrã **STAND BY**, selecione o ícone do equipamento para analisar os dados do equipamento.

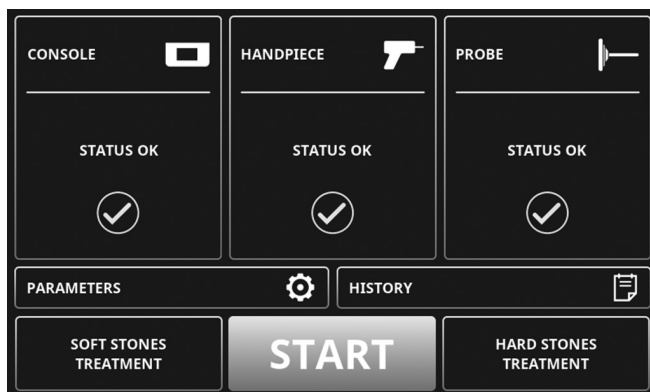


Figura 43

2. Selecione **Console**  para ver o número da versão do software instalado, o número de série do produto e estatísticas de tratamento acumuladas.

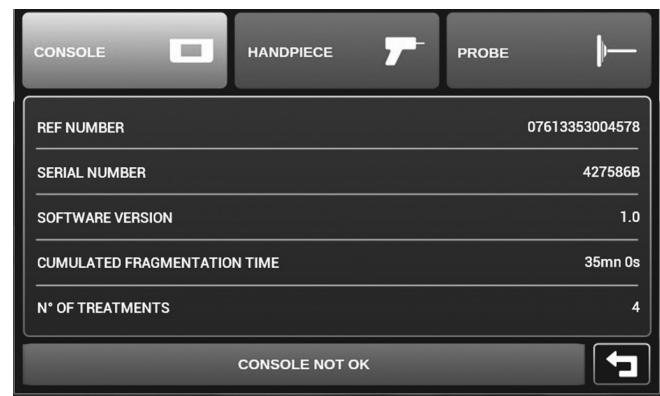



Figura 44

3. Selecione **Handpiece**  para ver o número de série da peça de mão e as estatísticas de tratamento acumuladas.

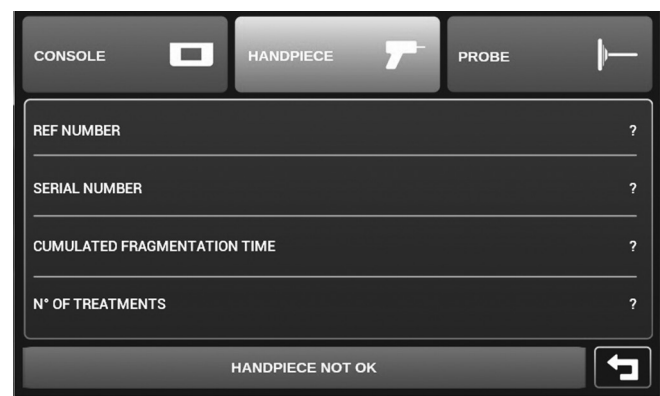


Figura 45


4. Selecione **Probe**  para visualizar o número de referência da sonda, o número de lote, as dimensões da sonda e estatísticas de tratamento acumuladas.



Figura 46

5. TRATAMENTO

⚠ Não permita que a peça de mão fique em contacto com o paciente durante o tratamento.

⚠ Durante o tratamento, um pulso sonoro de informação será emitido.

Esta secção fornece orientação para a utilização do produto. Não fornece instruções detalhadas para os procedimentos de litotripsia.

5.1. TESTES FUNCIONAIS

👉 Caso uma função ou componente não esteja a funcionar da forma explicada abaixo, consulte a secção Resolução de problemas.

1. No ecrã **STAND BY**, pressione o botão **START** para aceder ao ecrã **READY**.
2. Insira a sonda no recetáculo estéril do fluido de irrigação.
3. Utilize o pedal de 2 modos.
4. Pressione o pedal até meio (ESTÁGIO 1) para ativar a sucção e certifique-se de que a sucção está a funcionar corretamente (fluido a correr pelo tubo de sucção).

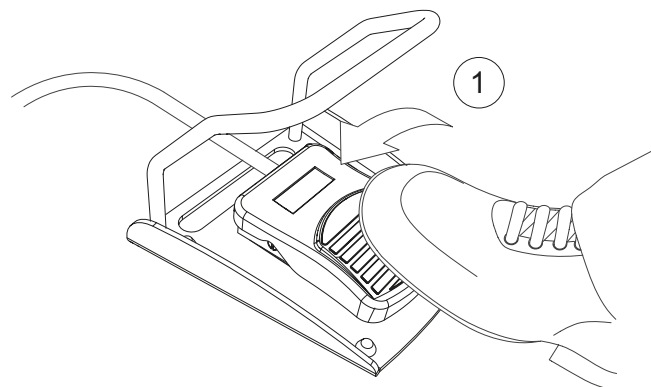


Figura 47

5. Pressione o pedal completamente (ESTÁGIO 2) para ativar a sucção e as energias e certifique-se de que o indicador de qualidade está na área verde e que o fluido está a correr pelo tubo de sucção.

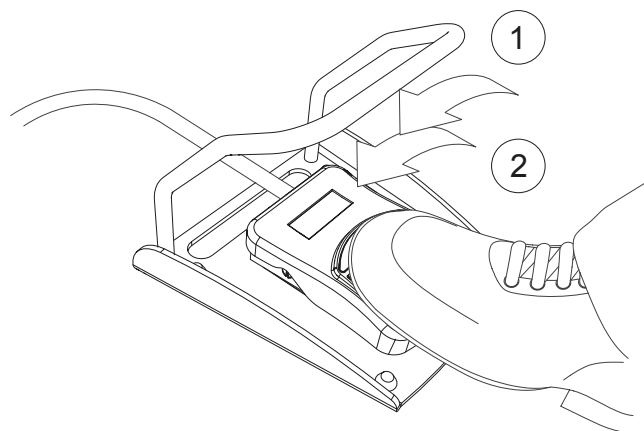


Figura 48

6. Remova o pé do pedal para interromper o teste funcional.

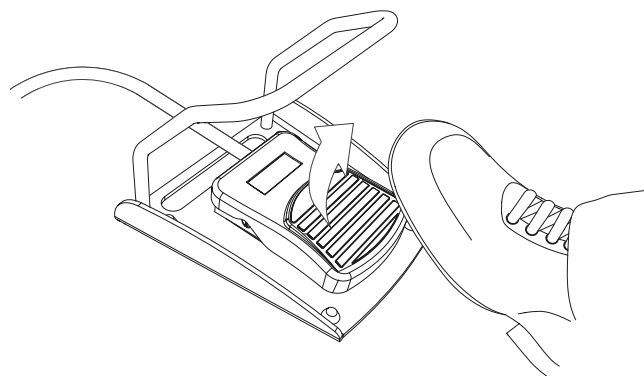


Figura 49

5.2. INSERÇÃO DA Sonda

⚠ Certifique-se da disponibilidade de uma sonda reserva antes de iniciar o tratamento.

⚠ Para evitar a flexão da sonda, certifique-se de que a sonda e o endoscópio estão alinhados.

1. Introduza e posicione a sonda dentro do endoscópio.
2. A sonda deve entrar em contacto com o cálculo.
3. Certifique-se de que a operação é realizada com visão endoscópica contínua.

5.3. CONFIGURAÇÃO DO TRATAMENTO

1. A sonda é reconhecida automaticamente pela peça de mão para configurar os parâmetros da consola para cada tipo de sonda.
2. Caso uma sonda nova seja ligada, o sistema define automaticamente os parâmetros de tratamento recomendados desta sonda.

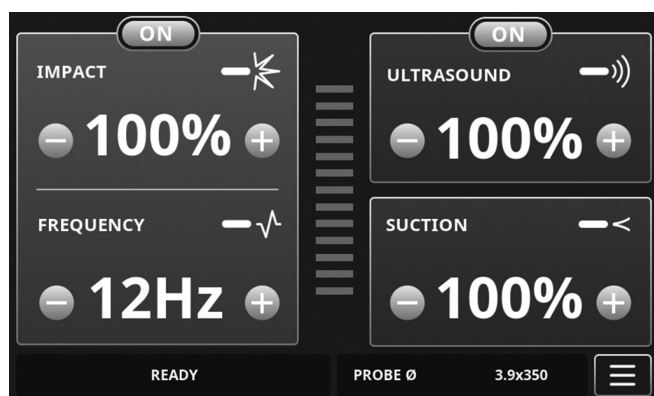


Figura 50

3. Todas as informações de utilização de sondas e peças de mão são registadas automaticamente na consola (número de utilizações, tempo de uso, etc.).
4. Conforme o tipo de tratamento, há dois modos predefinidos:
 - Tratamento de cálculos duros,
 - Tratamento de cálculos macios.
5. Também pode definir os parâmetros manualmente.

☞ Consulte as seguintes secções:

- Configurações personalizadas,
- Configurações para tratamento de cálculos duros,
- Configurações para tratamento de cálculos macios.

5.3.1. Configurações personalizadas

1. No ecrã **STAND BY**, pressione o botão **START**.

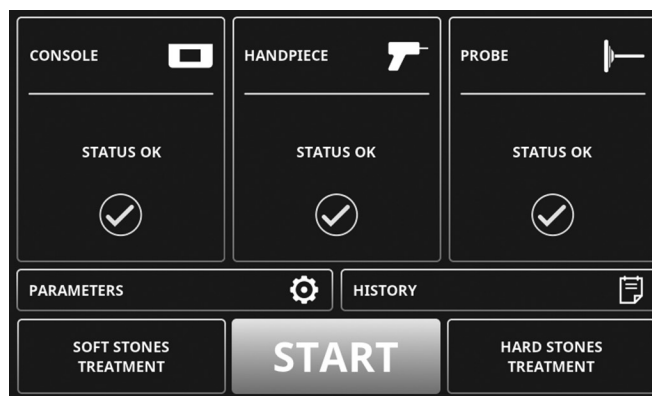


Figura 51



2. Se necessário, ajuste as configurações manualmente de acordo com a seguinte tabela:

	ÍCONES	SIGNIFICADO	AÇÃO
		Botão LIGAR/ DESLIGAR	Utilizar o botão LIGAR/DESLIGAR para ativar ou desativar a funcionalidade em questão.
Impacto		Potência do impacto	Utilizar os botões - e + para ajustar a percentagem da potência de impacto de 10% a 100% (em intervalos de 10%).
		Frequência do impacto	Utilizar os botões - e + para ajustar a frequência dos pulsos de impacto de 1 Hz a 12 Hz (em intervalos de 1 Hz).
Ultrassom		Potência do ultrassom	Utilizar os botões - e + para ajustar a potência do ultrassom de 10% a 100% (em intervalos de 10%).
Sucção		Taxa de fluxo da sucção	Utilizar os botões - e + para ajustar a taxa de fluxo da sucção de 10% a 100% (em intervalos de 10%). Este controlo está ativo apenas para consolas com dispositivo integrado de bomba peristáltica.
		Indicador de eficácia do tratamento	Fornecer feedback visual instantâneo sobre a eficácia do tratamento. • Verde: o tratamento está funcionando de modo ideal • Laranja: o tratamento está funcionando de modo insuficiente
		Menu	Voltar ao ecrã STAND BY a partir do ecrã READY .

Tabela 3

5.3.2. Configurações para tratamento de cálculos duros

1. Para utilizar o modo predefinido para cálculos duros, pressione o botão **HARD STONES TREATMENT** no ecrã **STAND BY**.

5.3.3. Configurações para tratamento de cálculos macios

1. Para utilizar o modo predefinido para cálculos macios, pressione o botão **SOFT STONES TREATMENT** no ecrã **STAND BY**.

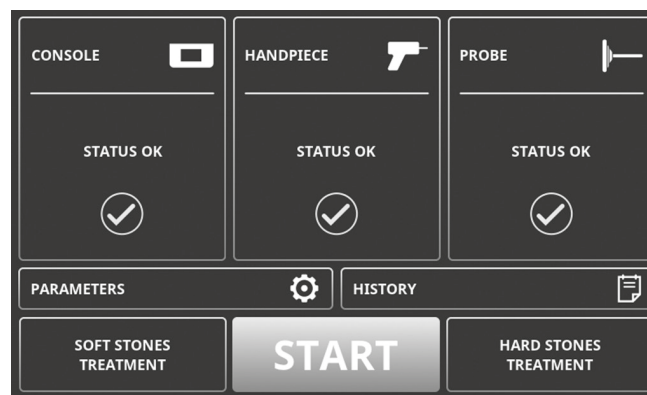


Figura 52

2. O ecrã **READY** aparecerá e as configurações predefinidas do tratamento para cálculos duros serão exibidas.
3. Se necessário, ajuste as configurações manualmente de acordo com a tabela acima.

2. O ecrã **READY** e as configurações predefinidas do tratamento para cálculos macios serão exibidas.
3. Se necessário, ajuste as configurações manualmente de acordo com a tabela acima.






5.4. ADAPTAÇÃO DA TAXA DE FLUXO DA SUCÇÃO


Para adaptar a taxa de fluxo da sucção:

1. Utilize o controlo da taxa de fluxo da sucção de acordo com a descrição na Tabela 3.

5.5. INÍCIO DO TRATAMENTO

1. Aceda ao ecrã **READY** para iniciar o tratamento.
2. Pressione o pedal até meio (ESTÁGIO 1) para ativar a sucção.
3. Pressione o pedal completamente (ESTÁGIO 2) para ativar a sucção e as energias.
4. Solte o ESTÁGIO 2 para desativar as energias.
5. Solte o ESTÁGIO 1 para desativar a sucção.

 Consulte a secção Testes funcionais para a utilização do pedal.

 Após 1 minuto de inatividade, o sistema realiza uma purga e interrompe automaticamente a refrigeração do circuito. O mesmo é reativado ao acionar o pedal.

ENGLISH

ITALIANO

ESPAÑOL

PORTUGUÊS



6. PROCEDIMENTO PÓS-TRATAMENTO

6.1. CONCLUSÃO DO TRATAMENTO

1. Remova a sonda do endoscópio.

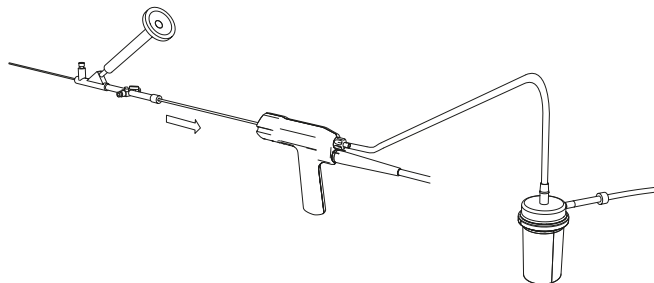


Figura 53

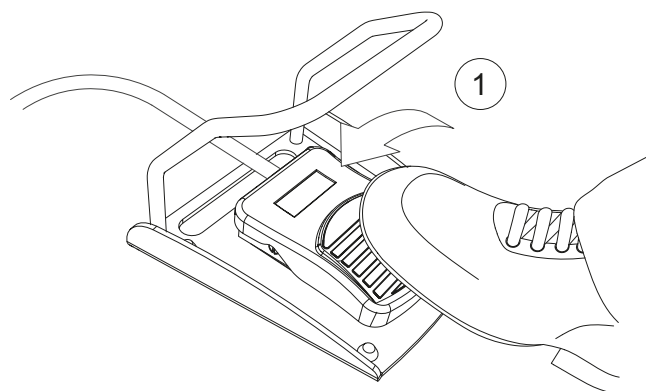



Figura 55

 Não desconecte a sonda e a peça de mão neste momento.

2. Desligue as funções **IMPACT** e **ULTRASOUND** no ecrã **READY** antes de iniciar este procedimento.

3. Incline o recetor de cálculos.

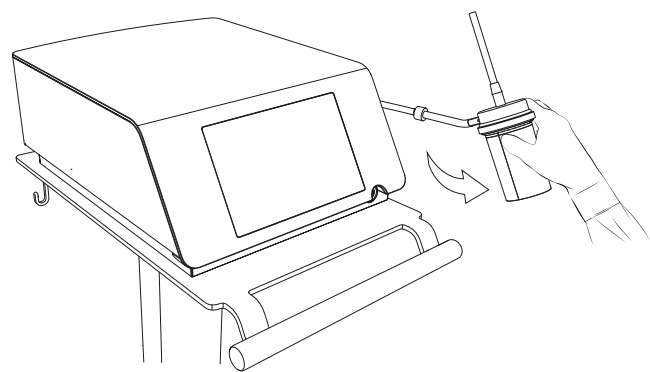



Figura 54

 Para acelerar o procedimento de esvaziamento, o recetor de cálculos pode ser desligado da peça de mão.

5. Os tubos de sucção devem ser desobstruídos.

6. Solte a sonda da peça de mão, utilizando um dos seguintes métodos.

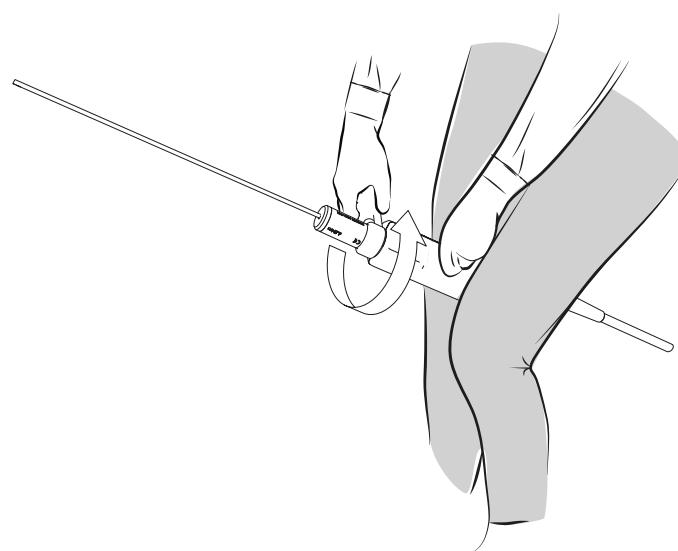


Figura 56

4. Pressione o pedal até o meio (PASSO 1) por alguns segundos para esvaziar o circuito de sucção e reduzir o nível de água no recetor de cálculos.



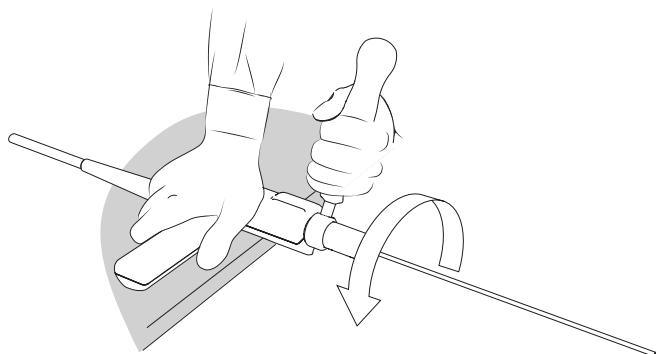


Figura 57

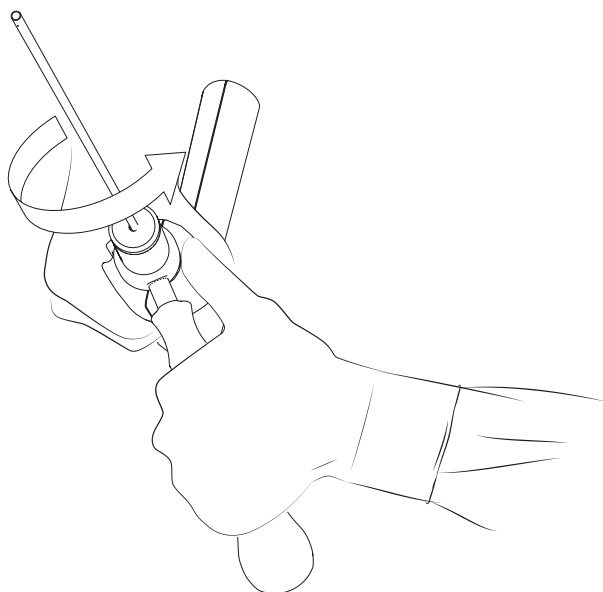


Figura 58

- ⚠️ Aguarde até o ícone de bloqueio apagar. A peça de mão não pode ser desconectada se o ícone estiver aceso.

6.2. DESCONEXÃO DA PEÇA DE MÃO

- ⚠️ Certifique-se de que a consola ainda está ligada durante este procedimento.
- ⚠️ Se desligar o dispositivo enquanto o ícone de bloqueio aparecer, não será possível desconectar a peça de mão.
- ⚠️ Verifique se o ícone de bloqueio está apagado.

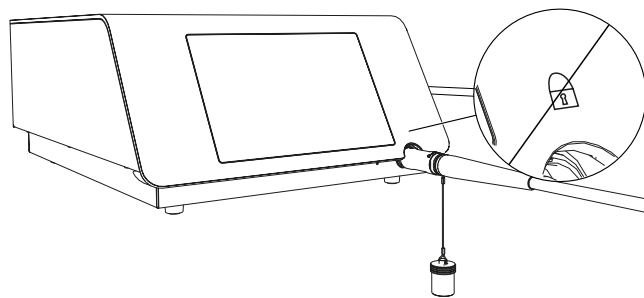


Figura 59

1. Puxe a peça metálica do conector da peça de mão para trás para desconectar a peça de mão.

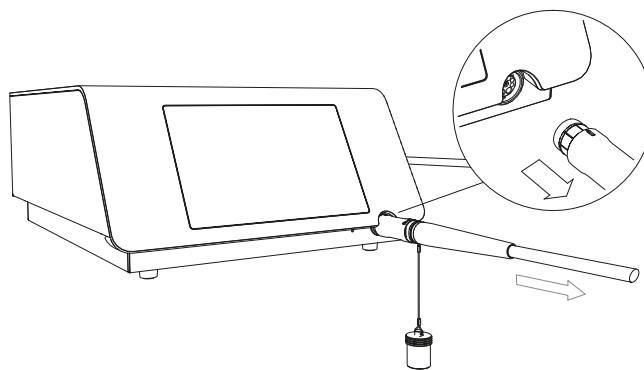


Figura 60

- ☞ Caso não seja possível desconectar mecanicamente a peça de mão com a consola desligada, consulte a secção Resolução de problemas.
2. Posicione a tampa no conector da peça de mão no painel dianteiro.

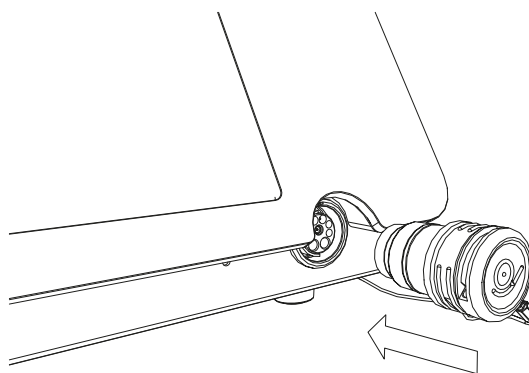


Figura 61

6.3. REGISTO DE DADOS DO TRATAMENTO

1. Selecione History  para ver as estatísticas das últimas 5 sessões de tratamento.

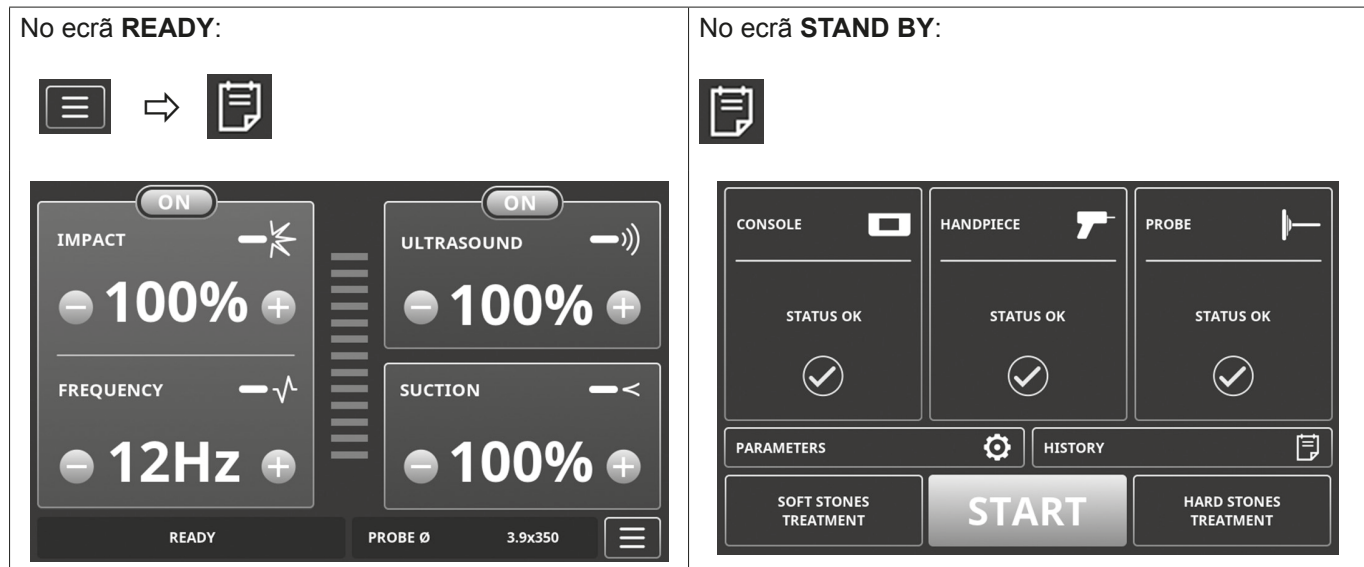


Tabela 4

2. As informações das sessões de tratamento anteriores serão exibidas.



Figura 62

3. Pressione **NEXT PAGE** para exibir mais dados de tratamentos.



Figura 63

6.4. DESCONEXÃO DO RECETOR DE CÁLCULOS

1. Desligue o recetor de cálculos da peça de mão e do sistema de gestão de líquidos ou do seu sistema de vácuo.

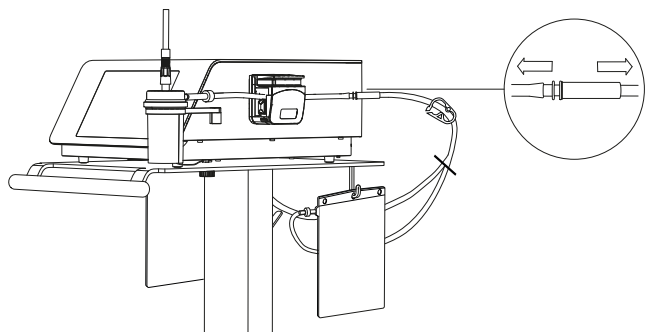


Figura 64

6.5. ELIMINAÇÃO DO CONTEÚDO NO RECETOR DE CÁLCULOS

Se os fragmentos de cálculo não forem conservados para análise, descarte-os. Consulte a secção Eliminação do produto.

6.6. ARMAZENAMENTO DO CONTEÚDO NO RECETOR DE CÁLCULOS

Se os fragmentos de cálculo forem conservados para análise, feche o recetáculo com a tampa de transporte amarela fornecida com o recetor de cálculos.

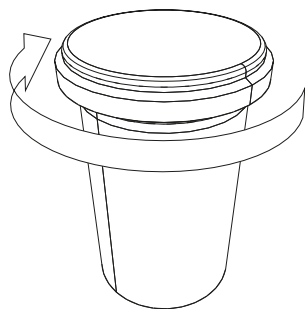


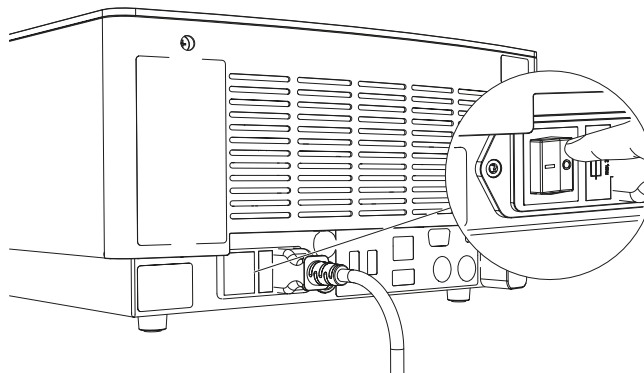
Figura 65

6.7. ELIMINAÇÃO DE COMPONENTES DESCARTÁVEIS

Realize a eliminação de componentes descartáveis (sonda, recetor de cálculos e sistema de gestão de líquidos) de acordo com o protocolo hospitalar.

6.8. COMO DESLIGAR A CONSOLA



- ⚠ Certifique-se de que o ícone de bloqueio está apagado antes de desligar a consola.
- Coloque o interruptor de alimentação elétrica na posição 0.



7. LIMPEZA, DESINFEÇÃO E ESTERILIZAÇÃO


	Ponto de preparação de utilização	Limpeza		Desinfecção	
		Manual	Automático	Manual	Automático
	Etapa A	Etapa B1	Etapa B2	Etapa B1	Etapa B2
Produto	Água (da torneira ou desionizada)	0,5% Neodisher® Mediclean	Pré-limpeza: 0,5% Cidezime Máquina de lavar: 0,5% Neodisher® Mediclean 0,1% Prolystica® 2X Concentrado Enzimático	Cidex® OPA	-
Peça de mão	✓	✓	✓	✓	✓
Chave de torque e todos os outros componentes multiuso	✓	✓	✓	✓	✓
Sondas	-	-	-	-	-
Preparação	-	Mergulhar no produto de limpeza e depois enxaguar com água desionizada	-	Mergulhar no produto desinfetado e depois enxaguar com água desionizada	-
Ciclo	-	30 °C - 10 minutos	2 min de pré-lavagem - drenagem da água; 5 min de lavagem com detergente - 55 °C. Drenagem; 3 min de enxaguamento - drenagem da água desionizada; 2 min de enxaguamento - drenagem da água desionizada	Temperatura ambiente mínima (20 °C) - 5 minutos	93 °C - 3 minutos
Armazenamento	-	Esperar no máximo 1 hora antes da desinfecção	-	O produto deve estar seco antes de ser armazenado	Secar durante 20 min - 100 °C




	Esterilização
	Esterilização a vapor pré-vácuo
	Etapa D Etapa E
Bolsa	AMCOR ULTRA®
Invólucro	H100-Halyard
Suporte especial	Suporte Trilogy Steri (apenas para peça de mão)
Peça de mão	✓
Chave de torque e todos os outros componentes multiuso	✓
Material Preparação (apenas para peça de mão)	<p>1. Bolsa dupla ou invólucro duplo 2. Coloque o suporte de esterilização Trilogy e certifique-se de que o lúmen está na posição vertical</p>  <p> </p>  <p> </p>
Ciclo	3 Fase de pré-vácuo 132 - 138 °C durante no mínimo 4 minutos 134 - 138 °C durante no mínimo 3 minutos Tempo de secagem 20 min
Armazenamento	Ambiente limpo e sem pó 5 – 40 °C Retire a peça de mão do seu suporte

7.1. COMPONENTES MULTIUSOS

Devem ser realizadas as etapas de A a F para o reprocessamento de todos os componentes multiusos. Na etapa B, pode ser utilizado o processamento B1 (manual) ou B2 (automático). A limpeza e a esterilização devem ser realizadas exaustivamente. A desinfecção após a etapa de limpeza é necessária apenas se exigido pela legislação vigente.

 Recomenda-se que a duração válida para a peça manual não seja excedida, tal como é especificado na secção Informações técnicas.

 Consulte as instruções de utilização fornecidas pelo fabricante para obter informações sobre os agentes de limpeza e desinfetantes.

Etapa A: Preparação no local de utilização



 Para a peça de mão, coloque a tampa de proteção no conector da peça de mão antes de começar a limpeza.



Figura 66

 Não remova a tampa de proteção até a conclusão do reprocessamento.

Inicie o procedimento de reprocessamento imediatamente após a utilização

1. Limpe o instrumento para remover sujidade visível;
2. Escove todas as superfícies acessíveis com uma escova Bristol nylon de cerdas macias até remover todos os resíduos visíveis;
3. Enxague o produto com água corrente da torneira ou água desionizada durante 20 segundos, no mínimo.

Etapa B: Processo de limpeza, desinfecção e secagem

A EMS recomenda a realização do processo B2 automático de limpeza, desinfecção e secagem.

Etapa B1. Processo manual de limpeza, desinfecção e secagem

Pré-limpeza

Enxague o produto com água corrente da torneira ou água desionizada durante 20 segundos;

Limpeza

A EMS recomenda a utilização de Neodisher® Mediclean ou equivalente como detergente, uma vez que ele foi utilizado no estudo de validação.


- Mergulhe o produto em 0,5% Neodisher® Mediclean ou numa solução de limpeza equivalente durante 10 minutos a 30°. Certifique-se de que todas as superfícies estão humedecidas. Verifique se todos os lúmens estão completamente preenchidos com a solução de limpeza. Para isso, encha uma seringa de 20 ml com a solução de limpeza e injete a solução no sentido normal do fluxo pelo menos três vezes;
- Enxague o produto com água desionizada durante 20 segundos, dando especial atenção a cada espaço, abertura ou superfície oculta. Todos os lúmens têm de ser cuidadosamente lavados com um jato de água desionizada em modo de impulso (pressão máxima de 2 bar) no sentido do fluxo normal durante 20 segundos ou até que não haja mais sujidade.


Desinfecção (se exigido pela legislação nacional vigente)

Os seguintes equipamentos de teste, materiais e máquinas foram utilizados para o estudo de validação:

- Agente desinfetante: Cidex® OPA.
- Mergulhe o produto numa solução desinfetante Cidex® OPA) durante 5 minutos (mínimo 20 °C para temperatura ambiente). Certifique-se de que todas as superfícies estão humedecidas. Verifique se todos os lúmens estão completamente preenchidos com a solução desinfetante. Para isso, encha uma seringa de 20 ml com a solução desinfetante e injete a solução no sentido normal do fluxo pelo menos três vezes;

- Drene levemente o produto

 A desinfecção deve ser realizada no máximo 1 hora após a fase de limpeza.

 A esterilização deve ser realizada após a desinfecção.

Secagem

Seque o exterior do instrumento com um pano que não deixe resíduos. Seque o lúmen do produto com ar comprimido filtrado (pressão máxima de 3 bar).

O instrumento nunca deve ser aquecido a >138 °C.

Etapa B2. Processo automático de limpeza, desinfecção e secagem

Pré-limpeza

- Enxague o produto com água desionizada durante 20 segundos,



- Mergulhe o produto em 0,5% de Cidezima ou numa solução de limpeza equivalente durante 5 minutos. Certifique-se de que todas as superfícies estão humedecidas. Verifique se todos os lúmens estão completamente preenchidos com a solução de limpeza. Para isso, encha uma seringa de 20 ml com a solução de limpeza e injete a solução no sentido normal do fluxo pelo menos três vezes;

Processo automático de limpeza

O processo automático de limpeza, desinfeção e validação da secagem foi realizada com uma máquina de lavar Miele G7836 CD, e os detergentes Neodisher® Mediclean ou Prolystica® 2X Concentrado Enzimático ou equivalente. A EMS recomenda a utilização de Neodisher® Mediclean ou Prolystica® 2X Concentrado Enzimático ou equivalente para os seus produtos.

O programa da máquina de Lavagem/Desinfeção deve ser capaz de realizar as seguintes etapas.

Posicione o instrumento no suporte adequado e inicie o programa. Certifique-se de que o detergente passa através da peça de mão. O seguinte programa demonstrou ser eficaz:


- 2 min de pré-lavagem com água fria (mínimo 14 °C). Drenagem;
- 5 min. de lavagem com detergentes de 0,5% de Mediclean ou 0,1% de Prolystica® 2X Concentrado Enzimático ou equivalente a 55 °C. Drenagem;
- 3 min de lavagem com água desionizada fria (mínimo 14 °C). Drenagem;
- 2 min de lavagem com água desionizada fria (mínimo 14 °C). Drenagem.

Siga as instruções especiais do fabricante da máquina de Lavagem/Desinfeção.

Desinfeção (se exigido pela legislação nacional vigente)

Desinfeção Térmica Automática numa máquina de lavar/desinfetar tendo em consideração os requisitos nacionais no que diz respeito ao valor A0 (ver EN 15883), por exemplo, 93 °C durante 3 minutos com água desionizada. Drenagem.

A limpeza/desinfeção deve ser realizada sempre utilizando uma máquina de limpeza e desinfeção devido à eficácia elevada deste método.

 A esterilização deve ser realizada após a desinfeção.

Secagem

Secagem do exterior do instrumento através do ciclo de secagem da máquina de lavar/desinfetar (por exemplo, 20 min a 100 °C).

Se o produto não estiver completamente seco, efetue uma secagem manual adicional com ar comprimido filtrado (pressão máxima de 3 bar). Certifique-se de que todos os lúmens estão secos.

O instrumento nunca deve ser aquecido a >138 °C.

Etapa C. Testes Funcionais, Manutenção

Se ainda existirem manchas visíveis no produto após a limpeza/desinfeção, o processo de limpeza/desinfeção deve ser repetido. Os produtos que contenham danos visíveis, lascas/fragmentos, corrosão ou dobrados e fora de forma devem ser eliminados (não é permitida qualquer outra utilização).

Etapa D. Embalagem para esterilização


Etapa D1. Para esterilização por vapor pré-vácuo

Para todos os componentes multiusos exceto a peça de mão

Antes da esterilização, os produtos devem ser colocados num recipiente adequado ou embalagem para esterilização: Em conformidade com a norma EN ISO 11607 ou EN 868.

Para a peça de mão:

1. Coloque a peça de mão numa bolsa dupla em AMCOR ULTRA® bolsas de esterilização ou equivalente (face porosa em poliolefina não tecida e resistência ao rasgamento de cerca de 2000 mN) ou embrulhe a peça de mão num envólucro de esterilização H100-Halyard ou equivalente (em polipropileno 100%, tamanho 60x60 cm).
2. Coloque a peça de mão no recipiente de esterilização fornecido.

 O lúmen da peça de mão deve estar na posição vertical durante a esterilização.

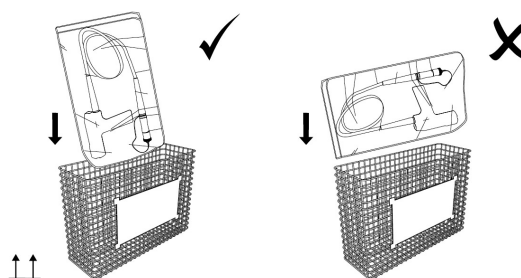


Figura 67

Etapa E. Esterilização

Etapa E1. Esterilização pré-vácuo

Esterilização dos instrumentos através da aplicação de um processo de pré-vácuo fracionado (de acordo com a ISO 17665), tendo em consideração os respetivos requisitos do país.

O instrumento nunca deve ser aquecido a >138 °C.




Parâmetros para o ciclo pré-vácuo:

- 3 fases de pré-vácuo,
- Temperatura de esterilização de 132 - 138 °C durante, no mínimo, 4 minutos ou 134 - 138 °C durante, no mínimo, 3 minutos,
- Tempo de secagem: mínimo 20 min.

Etapa F. Armazenamento

Armazene os instrumentos esterilizados num ambiente seco, limpo e isento de poeira com oscilação de temperatura de 5 °C a 40 °C.

Remova a peça de mão do suporte de esterilização para o armazenamento.

 As instruções indicadas acima foram validadas pelo fabricante do dispositivo médico como CAPAZES de preparar o dispositivo médico para reutilização. É da responsabilidade do agente de processamento garantir que este processamento seja realmente realizado utilizando equipamentos, materiais e pessoal na instalação de processamento, para que seja atingido o resultado desejado. Isto exige validação e monitorização de rotina do processo. Do mesmo modo, qualquer desvio das instruções fornecidas pelo agente de processamento deve ser avaliado adequadamente quanto à eficácia e a possíveis consequências adversas.

3. Se aplicável, remova o saco de proteção do pedal.
4. Posicione a tampa no conector da peça de mão no painel dianteiro

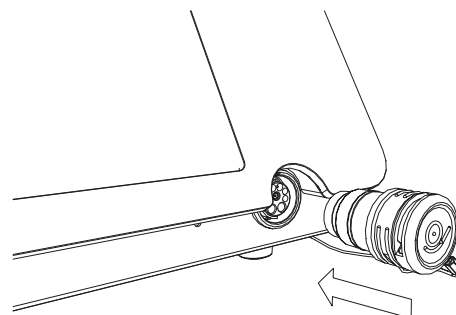



Figura 70

5. Utilize um pano de limpeza com eficácia comprovada (por ex., enzol 2%) para limpar minuciosamente as superfícies.
-  A caixa da consola não é impermeável.
6. Para desinfetar, utilize um desinfetante de superfícies reconhecido pela EPA (teor alcoólico inferior a 50%). Certifique-se de seguir cuidadosamente as instruções fornecidas pelo fabricante da solução desinfetante.

7.2. CONSOLA, PEDAL E CARRO DE SUPORTE

1. Desligue a consola.

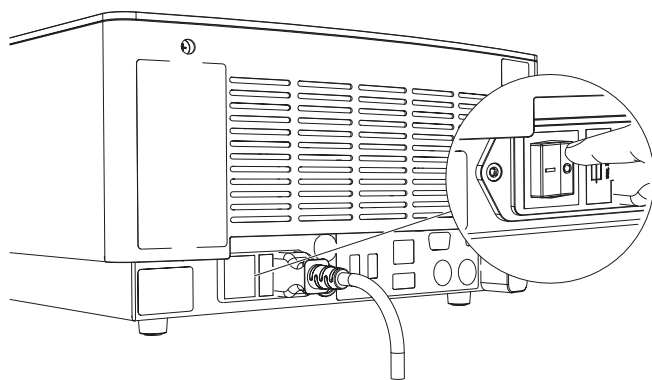


Figura 68

2. Desligue o conector da alimentação elétrica antes da limpeza.

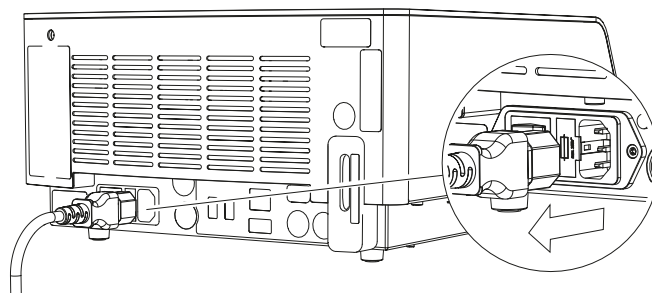


Figura 69

8. MANUTENÇÃO DO PRODUTO

Se as disposições legais do seu país especificarem intervalos de manutenção, os mesmos devem ser cumpridos. Pode ser necessário devolver a consola e a peça de mão para manutenções periódicas.

Para as peças sobressalentes descritas abaixo, consulte o formulário para pedidos ou entre em contacto com a assistência técnica EMS autorizada.

8.1. MANUTENÇÃO DO CIRCUITO DO LÍQUIDO DE REFRIGERAÇÃO

⚠ O líquido de refrigeração e o filtro de água devem ser substituídos anualmente. O funcionamento adequado do produto depende da manutenção regular.

1. Esvazie o circuito do líquido de refrigeração.

👉 Consulte a secção de Armazenamento e transporte do produto para obter instruções sobre como esvaziar o circuito do líquido de refrigeração.

2. Coloque a consola apoiada de lado.

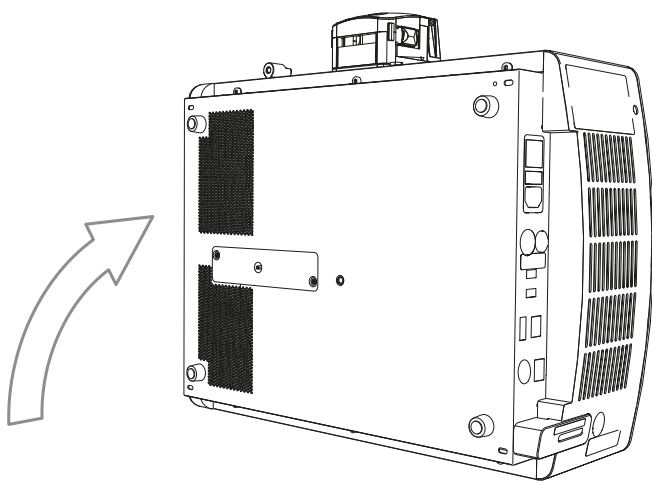


Figura 71

3. Utilize a chave Torx tamanho 20 para remover a tampa do filtro de água (A).

4. Empurre o anel colorido com a mão esquerda e puxe o tampão simultaneamente para remover o tubo de filtragem.

5. Substitua o filtro de água.

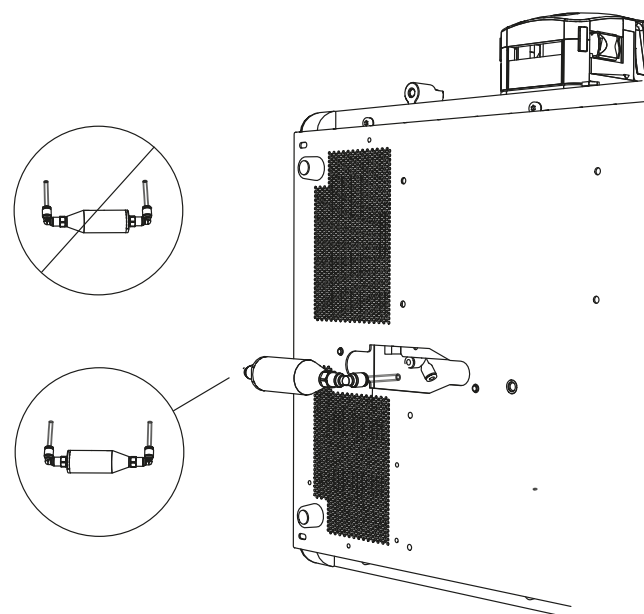


Figura 72

⚠ Ligue os tubos na cor correspondente. O anel cinzento fica à esquerda e o anel verde à direita.

6. Reinstale o filtro de água (B) e a tampa (A).

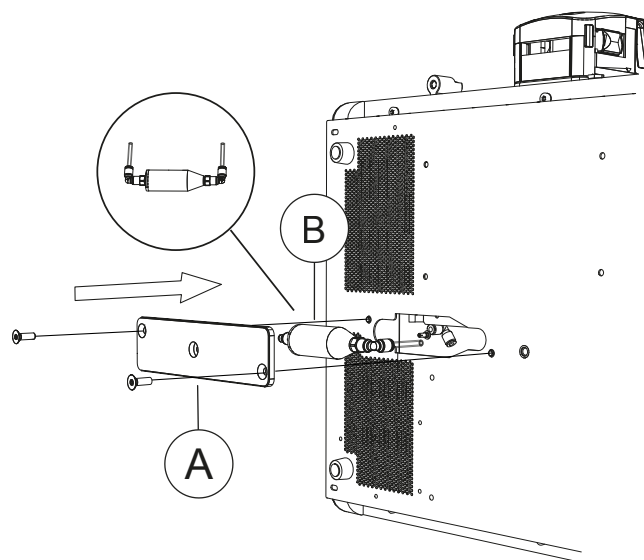


Figura 73

7. Coloque novamente a consola na superfície plana.
8. Reabasteça o sistema de refrigeração. Consulte a secção Abastecimento do sistema de refrigeração.

8.2. SUBSTITUIÇÃO DE FUSÍVEIS

1. Desligue o cabo de alimentação na parte posterior da consola.

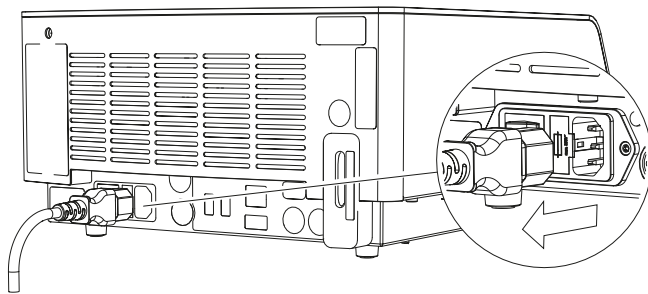


Figura 74

2. Remova a gaveta de fusíveis situada na tomada elétrica.

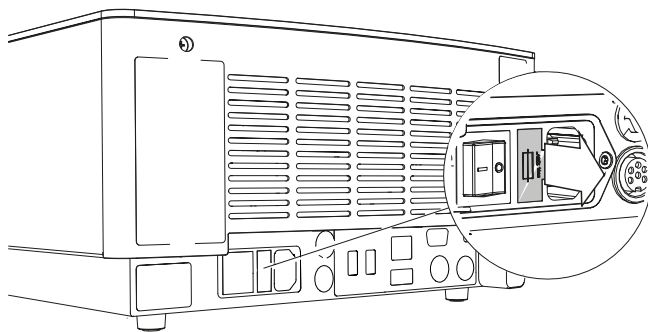


Figura 75

3. Substitua os fusíveis defeituosos pelo tipo de fusível indicado na placa de identificação na parte posterior da consola.
4. Reinstale a gaveta de fusíveis.
5. No caso de nova falha do fusível, entre em contacto com a assistência técnica EMS autorizada.

8.3. DESCARREGANDO O FICHEIRO DE REGISTO

Uma assistência técnica EMS pode solicitar este procedimento.

1. Ligue uma chave USB2 com capacidade de 2-4 GB, formato FAT32 na parte de trás da consola.
2. No ecrã **STANDBY**, selecione **PARAMETERS**
3. Pressione **LOGFILE DOWNLOAD**.
4. Siga o procedimento exibido no ecrã.

9. ARMAZENAMENTO E TRANSPORTE DO PRODUTO

- ⚠ A consola só pode ser virada ou inclinada após o esvaziamento do circuito do líquido de refrigeração.
- ⚠ Esvazie sempre o circuito do líquido de refrigeração antes de armazenamentos ou transportes longos (2 semanas ou mais) para evitar danificar a consola.
- 👉 As condições de transporte e armazenamento são mencionadas na secção Informações técnicas.

9.1. Esvaziamento do circuito do líquido de refrigeração

1. Desligue todos os cabos na parte traseira da consola.
2. Coloque a consola numa superfície plana e estável.
3. Para remover o tampão do orifício de ventilação, empurre o anel verde com a mão esquerda e puxe o tampão simultaneamente.

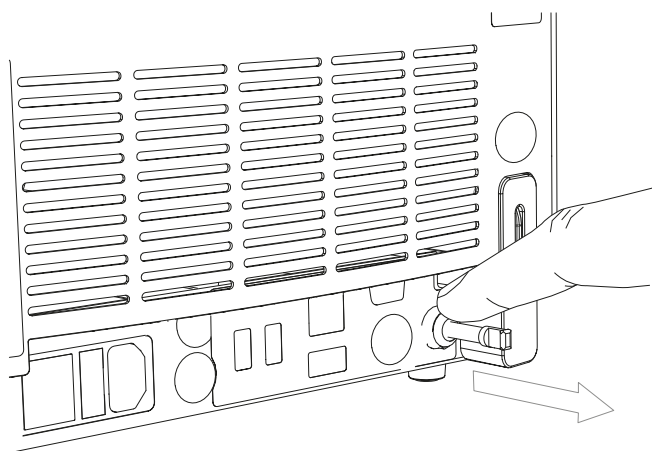


Figura 76

4. Certifique-se de que o dispositivo metálico de bloqueio está na posição inferior.

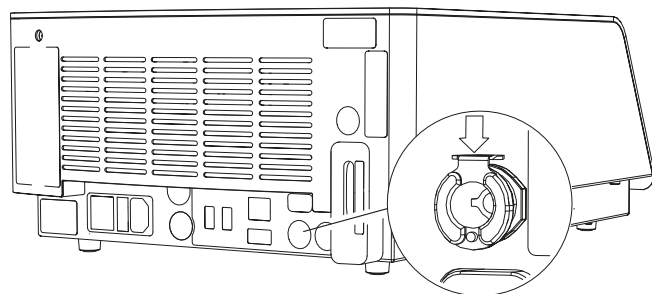


Figura 77

5. Coloque o tubo de drenagem num recipiente com volume superior a 600 ml.

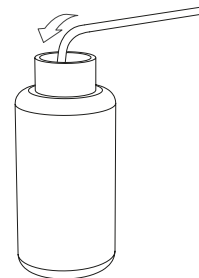


Figura 78

6. Ligue o tubo de drenagem (fornecido com o produto) na saída.

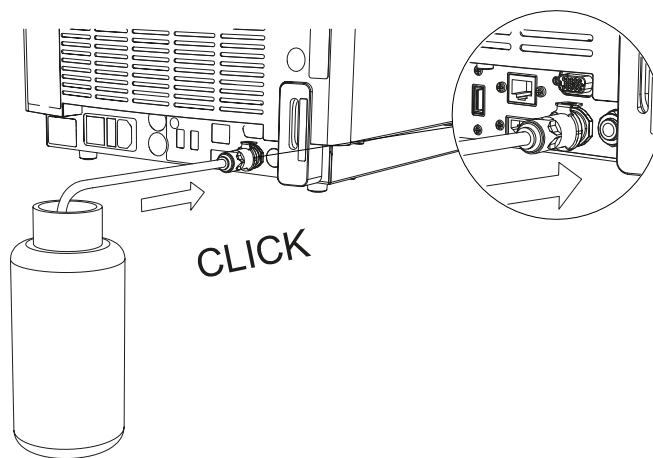


Figura 79

7. Incline a consola até que o conector esteja em contacto com a superfície plana e estável para esvaziar completamente o circuito do líquido de refrigeração.

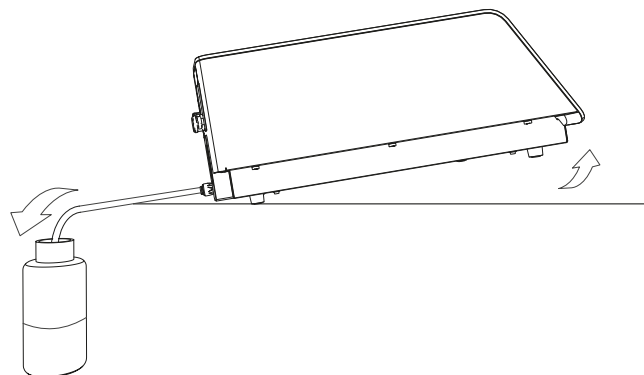


Figura 80



8. Desbloquee o dispositivo metálico de bloqueio para desconectar o tubo de drenagem.

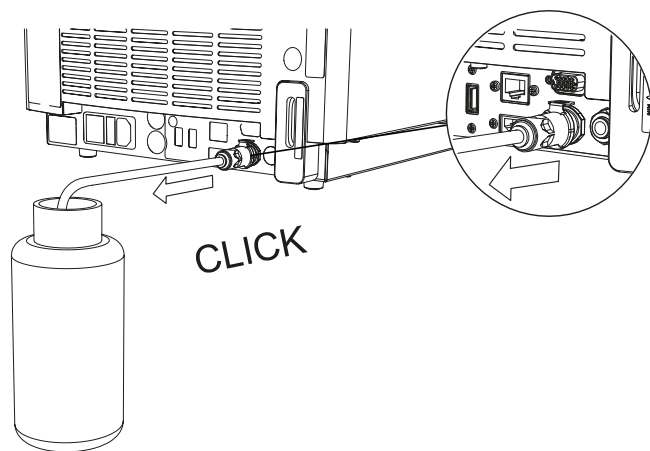




Figura 81

9. Insira o tampão do orifício de ventilação novamente.

9.2. TRANSPORTE DO PRODUTO

-  Antes de transportar o produto, siga as instruções fornecidas na secção Limpeza, Desinfecção e Esterilização.
-  Para evitar danos, acondicione o produto e todos os acessórios na embalagem original. Certifique-se de inserir o tampão do orifício de ventilação antes de embalar e transportar o produto.

10. ELIMINAÇÃO DO PRODUTO



O produto não deve ser eliminado em lixo doméstico comum.

Se quiser eliminar definitivamente o produto, siga a legislação vigente no seu país.

Guarde a embalagem original até que o produto tenha de ser eliminado permanentemente.


Equipamentos elétricos e eletrônicos eliminados por clientes situados na União Europeia podem ser enviados para a EMS para reciclagem de acordo com as regulamentações da REEE. Os custos da reciclagem, menos os custos de transporte, são cobertos pela EMS.

11. ASSISTÊNCIA TÉCNICA

Entre em contacto com a assistência técnica EMS autorizada para qualquer reparação ou manutenção do produto.

A EMS não se responsabilizará pela segurança do produto e a garantia será considerada nula e inválida caso a reparação ou manutenção seja realizada por terceiros não autorizados ou se for utilizada uma peça sobressalente não original.

É obrigatório devolver o produto com a embalagem original. Seguindo estas orientações de embalagem, o seu produto estará protegido contra danos durante o transporte. Para proteger a equipa da assistência técnica autorizada e por motivos de segurança, durante o transporte e embarque, todos os produtos e acessórios devolvidos à fábrica para reparações ou manutenção devem ser limpos, desinfetados e esterilizados de acordo com o manual de instruções.

 A reparação pode ser recusada se os produtos ou acessórios forem recebidos em condição contaminada.

Recolha de dados técnicos e política de privacidade


Durante a manutenção e/ou reparação do dispositivo, a EMS ou qualquer centro de reparação autorizado pela EMS terá acesso a determinadas informações técnicas, tais como estatísticas de utilização (doravante denominadas de "Dados Técnicos"), recolhidas durante o serviço do equipamento.

Estes Dados técnicos devem ser analisados e utilizados pela EMS tendo em conta o seu legítimo interesse, por exemplo, para efetuar análises estatísticas e melhorar o seu serviço ao cliente e/ou os seus processos de Investigação e Desenvolvimento.

A EMS também pode utilizar esses Dados técnicos juntamente com os seus dados pessoais de forma a compreender a sua utilização pessoal do dispositivo e proporcionar-lhe uma melhor experiência de apoio ao cliente e um serviço personalizado. Contudo, pode cancelar a sua subscrição neste processo a qualquer momento, bastando para isso enviar-nos um e-mail para privacy@ems-ch.com.

Asseguramos que estas atividades serão realizadas em conformidade com as leis aplicáveis de proteção de dados. Para quaisquer questões relativas aos seus dados pessoais, consulte a nossa política de privacidade em www.ems-company.com ou envie um e-mail para privacy@ems-ch.com.

12. RESOLUÇÃO DE PROBLEMAS

 Certifique-se de que o produto e os acessórios são utilizados de acordo com as condições indicadas nas instruções de utilização.


Solicitamos as seguintes informações para melhorar a qualidade do nosso serviço:

- Número de referência do produto,
- Revisão de software,
- Número do lote/número de série,
- Histórico de manutenção do produto (por ex., problemas ou reparações anteriores).

12.1. A PEÇA DE MÃO NÃO PODE SER DESCONECTADA DA UNIDADE

Desbloqueio manual

1. Certifique-se de que o ícone de bloqueio está desativado antes de desligar a consola.
2. Verifique se a ligação da peça de mão está bem inserida antes de tentar desconectá-la.

 Utilize o procedimento de desbloqueio manual da peça de mão apenas quando a desconexão falhar.

3. Desligue a consola.
4. Mantenha a consola na posição horizontal.
5. Insira uma agulha (2 mm de diâmetro) no orifício à esquerda da conexão da peça de mão.
6. Mantendo a agulha no orifício, empurre a agulha para a direita para desbloquear a peça de mão. A peça de mão está desbloqueada.

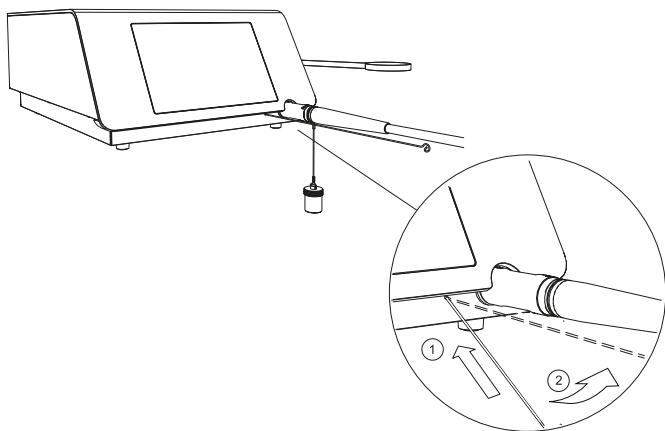


Figura 82

7. Remova a peça de mão.


12.2. SUCÇÃO FRACA

1. Certifique-se de que o tubo do recetor de cálculos está inserido corretamente na bomba peristáltica.
2. Verifique a existência de obstruções na peça de mão ou na sonda.
3. Certifique-se de que não há vazamentos no circuito de sucção.
4. Substitua a bolsa de colheita de fluidos se estiver cheia.
5. Certifique-se de que a tampa do recetor de cálculos está totalmente fechada.
6. Certifique-se de que o recetor de cálculos está apertado corretamente na peça de mão.
7. Aumente a sucção no ecrã **READY**.
8. Abra a tampa da bomba para verificar a rotação dos rolos no cabeçote da bomba.
9. Certifique-se de que não há vazamentos no sistema de colheita.

12.3. SONDA INCOMPATÍVEL COM O ENDOSCÓPIO

1. Consulte a secção com a Tabela de compatibilidade de sondas para verificar o diâmetro e/ou comprimento das sondas em comparação às dimensões do endoscópio.
2. Verifique a integridade física da sonda.
3. Substitua a sonda.

12.4. MENSAGENS DE ERRO APRESENTADAS

 Em caso de falha ou erro operacional, o componente defeituoso é automaticamente destacado no ecrã **STAND BY**.

Existem 2 tipos de erro:

- Falha de estado: não é possível realizar o tratamento

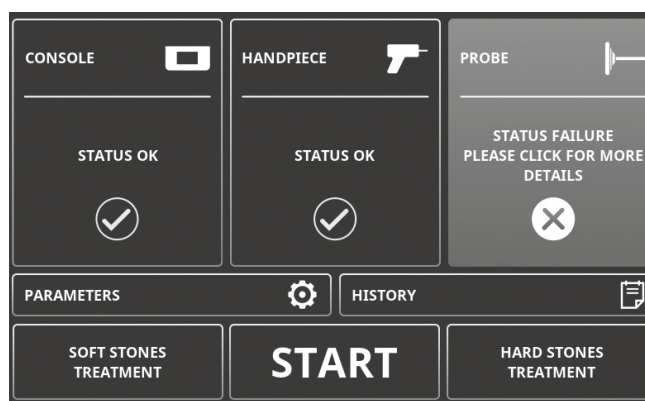


Figura 83



- Alarme de estado: ainda é possível realizar o tratamento

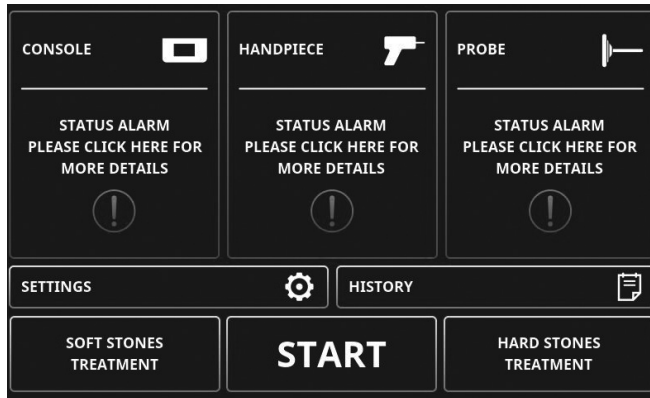


Figura 84

Em caso de falha de estado, o sistema é interrompido e volta automaticamente para o ecrã **STAND BY**.

1. Clique no componente defeituoso destacado e siga o menu interativo para identificar a origem exata do erro.
2. Siga a ação recomendada apresentada.
3. Se as soluções propostas não resolverem o problema, entre em contacto com o seu representante local de vendas da EMS. Nunca, em caso algum, retorne um produto antes de realizar a resolução de problemas do erro.
4. A tabela abaixo fornece informações detalhadas sobre as falhas: número do erro e mensagens de erro associadas.

• Consola

	Falha	Alarme
E001 - Erro no sistema de refrigeração da consola. Por favor, reinicie o dispositivo. Entre em contacto com a assistência técnica se o problema persistir.	X	
E002 - Erro no sistema de refrigeração da consola. Por favor, reinicie o dispositivo. Entre em contacto com a assistência técnica se o problema persistir.	X	
E008 - Erro de registo do ficheiro do histórico. O tratamento ainda é possível. Entre em contacto com a assistência técnica se o problema persistir.		X
E009 - Erro na consola. Por favor, reinicie o dispositivo. Entre em contacto com a assistência técnica se o problema persistir.	X	
E010 - Pedal não detetado. Verifique se o pedal está ligado à consola. Entre em contacto com a assistência técnica se o problema persistir.	X	
E014 - O tempo de manutenção da consola foi atingido. O tratamento ainda é possível. Entre em contacto com a assistência técnica para manutenção.		X
E016 - Erro no sistema de sucção da consola. Por favor, reinicie o dispositivo. Entre em contacto com a assistência técnica se o problema persistir.	X	
E017 - Erro no sistema de sucção da consola. Por favor, reinicie o dispositivo. Entre em contacto com a assistência técnica se o problema persistir.	X	
E018 - Temperatura elevada da consola. O tratamento ainda é possível. Verifique se a consola está num local devidamente ventilado.		X
E019 - Temperatura muito elevada da consola. Verifique se a consola está num local devidamente ventilado e espere que a consola arrefeça. Mantenha a consola ligada até a temperatura alcançar um nível seguro. Entre em contacto com a assistência técnica se o problema persistir.	X	
E020 - Erro na consola. Por favor, reinicie o dispositivo. Entre em contacto com a assistência técnica se o problema persistir.	X	
E024 - Erro na consola. Por favor, reinicie o dispositivo. Entre em contacto com a assistência técnica se o problema persistir.	X	
E025 - Temperatura muito elevada da consola. Verifique se a consola está num local devidamente ventilado e espere que a consola arrefeça. Mantenha a consola ligada até a temperatura alcançar um nível seguro. Entre em contacto com a assistência técnica se o problema persistir.	X	
E026 - Erro na consola. Por favor, reinicie o dispositivo. Entre em contacto com a assistência técnica se o problema persistir.	X	



	Falha	Alarme
E027 - Erro na consola. Por favor, reinicie o dispositivo. Entre em contacto com a assistência técnica se o problema persistir.	×	
E031 - Erro na consola. Por favor, reinicie o dispositivo. Entre em contacto com a assistência técnica se o problema persistir.	×	
E032 - Erro na consola. Por favor, reinicie o dispositivo. Entre em contacto com a assistência técnica se o problema persistir.	×	
E034 - Erro na consola. Por favor, reinicie o dispositivo. Entre em contacto com a assistência técnica se o problema persistir.	×	
E038 - Erro na consola. Por favor, reinicie o dispositivo. Entre em contacto com a assistência técnica se o problema persistir.	×	
E043 - O ultrassom não funciona corretamente. Por favor, verifique se a sonda está aparafusada corretamente e não está danificada; depois tente ativá-la novamente. Favor substituir a sonda. Entre em contacto com a assistência técnica se o problema persistir.		×
E044 - Erro na consola. Por favor, reinicie o dispositivo. Entre em contacto com a assistência técnica se o problema persistir.	×	

Tabela 5

• **Peça de mão**

	Falha	Alarme
E003 - A temperatura da peça de mão está muito alta. Deixe a peça de mão arrefecer ou use uma peça de mão sobresselente. Verifique o nível da água do tanque de refrigeração. Troque o filtro de água da consola, se o erro persistir. Entre em contacto com a assistência técnica se o problema persistir.	×	
E004 - Temperatura elevada da peça de mão. O tratamento ainda é possível, contudo verifique o nível da água do tanque de refrigeração.		×
E005 - Peça de mão não detetada. Certifique-se que a peça de mão está ligada à consola. Por favor, reinicie o dispositivo. Utilize a peça de mão de substituição, se o erro persistir. Entre em contacto com a assistência técnica se o problema persistir.	×	
E015 - O contador de tratamentos da peça de mão atingiu o seu limite. Entre em contacto com a assistência técnica para um teste de desempenho.		×
E037 - Erro na peça de mão. Certifique-se que a peça de mão está ligada à consola. Por favor, reinicie o dispositivo. Entre em contacto com a assistência técnica se o problema persistir.	×	

Tabela 6

• **Sonda**

	Falha	Alarme
E012 - Sonda não detetada. Verifique se a sonda está instalada corretamente na peça de mão. Substitua a sonda se o erro persistir. Entre em contacto com a assistência técnica se o problema persistir.	×	
E013 - Sonda não identificada corretamente. Verifique se a sonda está instalada corretamente na peça de mão. Substitua a sonda se o erro persistir. Entre em contacto com a assistência técnica se o problema persistir.	×	
E035 - Sonda desconhecida. Verifique se a sonda está instalada corretamente na peça de mão. Favor substituir a sonda se o erro persistir. Entre em contacto com a assistência técnica se o problema persistir.	×	
E041 - Limite de utilizações da sonda. Favor substituir a sonda.	×	

Tabela 7



13. COMPATIBILIDADE ELETROMAGNÉTICA

- ⚠ A Swiss LithoClast® Trilogy não deve ser utilizada perto ou sobreposta com outra unidade. Se a utilização perto ou sobreposta for necessária, a Swiss LithoClast® Trilogy deve ser observada de forma a verificar o normal funcionamento na configuração em que será utilizada.
- ⚠ Os equipamentos de comunicações de RF portáteis e móveis não devem ser utilizados a menos de 30 cm de qualquer parte da Swiss LithoClast® Trilogy, incluindo os cabos.

A Swiss LithoClast® Trilogy utiliza transmissão RFID: Potência de saída RF de 1W, 13.56MHz, para comunicação com a sonda.

Este produto inclui um leitor TAGSYS MEDIO P232 homologado pela ANATEL com o número de certificação 05552-19-12375.

Instruções para manter níveis de Segurança BÁSICOS e desempenho essencial para a vida útil prevista

A presença de transmissores perto da Swiss LithoClast® Trilogy pode afetar o seu desempenho. As distâncias mencionadas nas tabelas preparadas pelo fabricante podem auxiliar na prevenção de interferências no equipamento durante o funcionamento normal.

As condições climáticas podem afetar a vida útil dos componentes da Swiss LithoClast® Trilogy.

Orientações e declaração do fabricante – emissões eletromagnéticas

A Swiss LithoClast® Trilogy foi concebida para utilização no ambiente eletromagnético descrito abaixo. O cliente ou o utilizador da Swiss LithoClast® Trilogy deve garantir que o equipamento é utilizado num ambiente de acordo com estas informações.

TESTE DE EMISSÕES	CONFORMIDADE	AMBIENTE ELETROMAGNÉTICO - ORIENTAÇÃO
Emissões de RF CISPR 11	Grupo 1	A Swiss LithoClast® Trilogy utiliza energia RF apenas para a sua função interna. Portanto, as emissões de RF são muito baixas e pouco prováveis de causar interferências em equipamento eletrónico próximo.
Emissões de RF CISPR 11	Classe A	As características de emissão da Swiss LithoClast® Trilogy tornam-na adequada para ser utilizada em áreas industriais e hospitais (CISPR 11 classe A). Caso seja utilizada em contexto residencial (para o que é requerido a Classe B da norma CISPR 11) o presente equipamento pode não proporcionar a proteção adequada à comunicação por radiofrequência. O utilizador pode ter de realizar medidas de mitigação, tais como alterar a posição ou orientação do equipamento.
Emissões harmónicas IEC 61000-3-2	Classe A	
Emissões de flutuações de tensão/tremulação IEC IEC 61000-3-3	Conforme	

Tabela 8

Orientação e declaração do fabricante – imunidade eletromagnética

A Swiss LithoClast® Trilogy foi concebida para utilização no ambiente eletromagnético descrito abaixo. O cliente ou o utilizador da Swiss LithoClast® Trilogy deve garantir que o equipamento é utilizado num ambiente de acordo com estas informações.

ENSAIO DE IMUNIDADE	NÍVEL DO TESTE IEC 60601	NÍVEL DE CONFORMIDADE	AMBIENTE ELETROMAGNÉTICO - ORIENTAÇÃO
Descarga eletrostática (ESD) IEC 61000-4-2	± 8 kV contacto ± 2, ± 4, ± 8, ± 15 kV ar	± 2, ± 4, ± 6, ± 8 kV contacto ± 2, ± 4, ± 8, ± 15 kV ar	O piso deve ser de madeira, cimento ou tijoleira de cerâmica. Caso o piso seja coberto com material sintético, a humidade relativa deve ser de, pelo menos, 30%.
Disparo/transitório elétrico rápido IEC 61000-4-4	± 2 kV, 100 KHz para linhas de alimentação elétrica ± 1 kV, 100 KHz para linhas de entrada/saída	± 2 kV, 100 KHz para linhas de alimentação elétrica ± 1 kV, 100 KHz para linhas de entrada/saída	A qualidade da fonte de alimentação elétrica deve ser equivalente à de um ambiente hospitalar ou comercial normal.
Surto IEC 61000-4-5	± 0.5, ± 1 kV linha(s) a linha(s) ± 0.5, ± 1, ± 2 kV linha(s) e a terra	± 1 kV linha(s) a linha(s) ± 2 kV linha(s) e a terra	A qualidade da fonte de alimentação elétrica deve ser equivalente à de um ambiente comercial normal.
Campo magnético de frequência de corrente (50/60 Hz) IEC 61000-4-8	30 A/m	30 A/m	Os campos magnéticos de frequência de corrente devem estar a níveis próprios para um ambiente comercial ou hospitalar normal.
Quedas de tensão, interrupções curtas e variações de tensão nas linhas de entrada de alimentação elétrica IEC 61000-4-11	<5% UT (>95 % de queda em UT) em 0,5 ciclo 40% UT (60% de queda em UT) em 5 ciclos 70% UT (30% de queda em UT) em 25 ciclos 0% UT em 0,5 ciclo a 0°, 45°, 90°, 135°, 180°, 225°, 270° e 315° 0% UT em 1 ciclo de fase única <5% UT (>95% de queda em UT) em 5 s 0% UT em 250 ciclos	<5% UT (>95 % de queda em UT) em 0,5 ciclo 40% UT (60% de queda em UT) em 5 ciclos 70% UT (30% de queda em UT) em 25 ciclos 0% UT em 0,5 ciclo a 0°, 45°, 90°, 135°, 180°, 225°, 270° e 315° 0% UT em 1 ciclo de fase única <5% UT (>95% de queda em UT) em 5 s 0% UT em 250 ciclos	A qualidade da fonte de alimentação elétrica deve ser equivalente à de um ambiente hospitalar ou comercial normal. Se o utilizador da Swiss LithoClast® Trilogy requerer um funcionamento contínuo durante as interrupções na rede elétrica, recomenda-se que a Swiss LithoClast® Trilogy seja alimentada por uma fonte de alimentação ininterrupta ou por uma bateria. UT representa a tensão da rede CA (100-240) antes da aplicação do nível de ensaio.


Tabela 9

Orientação e declaração do fabricante – imunidade eletromagnética

A Swiss LithoClast® Trilogy foi concebida para utilização no ambiente eletromagnético descrito abaixo. O cliente ou o utilizador da Swiss LithoClast® Trilogy deve garantir que o equipamento é utilizado num ambiente de acordo com estas informações.

Equipamentos de comunicação RF portáteis e móveis não devem ser utilizados próximos de qualquer umas das partes da Swiss LithoClast® Trilogy, incluindo os cabos, para além da distância de separação recomendada calculada a partir da equação aplicável à frequência do transmissor.

Estas orientações podem não ser aplicáveis a todas as situações. A propagação eletromagnética é afetada pela absorção de e pelo reflexo em estruturas, objetos e pessoas. As intensidades de campo de transmissores fixos, tais como bases de telefones por rádio (telemóvel/sem fio) e rádios móveis, rádios amadoras, emissões de rádio AM, FM e emissões de TV não podem ser previstas teoricamente com precisão. Realize um levantamento de campo eletromagnético para avaliar o ambiente eletromagnético devido aos transmissores de RF fixos.

ENSAIO DE IMUNIDADE	NÍVEL DO TESTE IEC 60601	NÍVEL DE CONFORMIDADE	AMBIENTE ELETROMAGNÉTICO - ORIENTAÇÃO
RF conduzida IEC 61000-4-6	3 V rms 150 kHz a 80 MHz 6 V rms em ISM e frequências de rádios amadoras	3 V rms 150 kHz a 80 MHz 6 V rms em ISM e frequências de rádios amadoras	Se a intensidade do campo medida no local em que a Swiss LithoClast® Trilogy for utilizada exceder o nível de conformidade de RF aplicável acima, a Swiss LithoClast® Trilogy deve ser verificada de modo a realizar o seu normal funcionamento. Caso seja verificado um desempenho anormal, pode ser necessário tomar medidas adicionais como reorientar ou recolocar a Swiss LithoClast® Trilogy.
RF irradiada IEC 61000-4-3	3 V/m 80 MHz a 2,7 GHz 80% AM em 1KHz	3 V/m 80 MHz a 2,7 GHz 80% AM em 1KHz	A distância mínima de separação deve ser calculada pela seguinte equação, onde: E representa o nível do ensaio de imunidade em [V/m] d representa a separação mínima em [m] P representa a potência máxima em [W]
Campos de proximidade de equipamentos de comunicação sem fio por RF IEC 61000-4-3	27 V/m 380-390 MHz 50% PM 18 Hz 28 V/m 430-470 MHz Oscilação FM de ±5 kHz, 1kHz senoidal 9 V/m 704-787 MHz 50% PM 217 Hz 28 V/m 800-960 MHz 50% PM 18 Hz 28 V/m 1700-1990 MHz 50% PM 217 Hz 28 V/m 2400-2570 MHz 50% PM 217 Hz 9 V/m 5100-5800 MHz 50% PM 217 Hz	27 V/m 380-390 MHz 50% PM 18 Hz 28 V/m 430-470 MHz Oscilação FM de ±5 kHz, 1kHz senoidal 9 V/m 704-787 MHz 50% PM 217 Hz 28 V/m 800-960 MHz 50% PM 18 Hz 28 V/m 1700-1990 MHz 50% PM 217 Hz 28 V/m 2400-2570 MHz 50% PM 217 Hz 9 V/m 5100-5800 MHz 50% PM 217 Hz	Potência máxima do equipamento de RF sem fio e distância de separação testada (a 30 cm): TETRA 400: máx. 1.8 W GMRS 460, FRS 460: máx. 2 W Banda LTE 13, 17: máx. 0.2 W GSM 800/900: máx. 2 W TETRA 800: máx. 2W iDEN 820: máx. 2W CDMA 850: máx. 2 W Banda LTE 5: máx. 2W GSM 1800/1900: máx. 2 W CDMA 1900: máx. 2 W DECT: máx. 2 W Banda LTE 1,3,4,25: máx. 2 W UMTS: máx. 2W Bluetooth: máx. 2W WLAN 802.11b/g/n: máx. 2W RFID 2450: máx. 2W Banda LTE 7: máx. 2 W WLAN 802.11 a/n: máx. 0.2 W Podem ocorrer interferências próximas a equipamentos marcados com o seguinte símbolo: 

Se a intensidade do campo medida no local em que a Swiss LithoClast® Trilogy for utilizada exceder o nível de conformidade de RF aplicável acima, a Swiss LithoClast® Trilogy deve ser verificada de modo a realizar o seu normal funcionamento. Caso seja verificado um desempenho anormal, pode ser necessário tomar medidas adicionais como reorientar ou recolocar a Swiss LithoClast® Trilogy.

Tabela 10

Distâncias de separação recomendadas entre os equipamentos de comunicação RF portáteis e móveis e a Swiss LithoClast® Trilogy


A Swiss LithoClast® Trilogy destina-se a ser utilizada num ambiente eletromagnético onde as perturbações de RF irradiadas são controladas. O cliente ou o utilizador da Swiss LithoClast® Trilogy pode ajudar a evitar interferência eletromagnética mantendo uma distância mínima entre os equipamentos de comunicação de RF portáteis e móveis (transmissores) e a Swiss LithoClast® Trilogy conforme recomendado abaixo, de acordo com a potência máxima de saída do equipamento de comunicação.

Potência nominal máxima de saída do transmissor [W]	DISTÂNCIA DE SEPARAÇÃO DE ACORDO COM A FREQUÊNCIA DO TRANSMISSOR [M]		
	150 kHz a 80 MHz fora de frequências ISM e amadoras d = 1.0	150 kHz a 80 MHz em frequências ISM e amadoras d = 1.0	80 MHz a 2700 MHz (consulte a tabela acima para definição de transmissor sem fio por RF) d = 1.0
0,01	0,1 m	0,1 m	0,1 m
0,1	0,32 m	0,32 m	0,32 m
1	1 m	1 m	1 m
10	3,2 m	3,2 m	3,2 m
100	10 m	10 m	10 m


Tabela 11

Para os transmissores não listados acima e classificados com potência de saída máxima, a distância recomendada de separação (d) em metros (m) pode ser calculada pela equação aplicável à frequência do transmissor, onde potência (P) é a classificação máxima da potência de saída do transmissor em watts (W), de acordo com o fabricante do transmissor.

 A distância de separação para a gama de frequência elevada deve ser aplicada a 80 MHz e 800 MHz.

 Estas orientações podem não ser aplicáveis a todas as situações.
A propagação eletromagnética é afetada pela absorção de e pelo reflexo em estruturas, objetos e pessoas.

Cabos e acessórios compatíveis

 A utilização de acessórios e cabos diferentes dos indicados ou vendidos pela EMS como peças de substituição pode resultar no aumento de emissões ou diminuição da imunidade deste produto.

CABOS E ACESSÓRIOS	COMPRI-MENTO MÁXIMO	EM CONFORMIDADE COM
Cabo da peça de mão	< 2,9 m	CISPR 11 Classe A/Grupo 1: Interferência eletromagnética de RF
Pedal	< 2,9 m	IEC 61000-4-2 Descarga eletrostática (ESD)
HDMI	> 2,9 m	IEC 61000-4-3 Campos eletromagnéticos irradiados por radiofrequências
Cabo sectorial	> 2,9 m	IEC 61000-4-4 Disparo/transitório elétrico rápido IEC 61000-4-5 Surto IEC 61000-4-6 Interferências causadas por campos de radiofrequência IEC 61000-4-8 Campo magnético de frequência de corrente (50/60 Hz) IEC 61000-4-11 Quedas de tensão, interrupções curtas e variações de tensão

Tabela 12

Desempenho essencial

O desempenho do dispositivo foi avaliado de acordo com a norma IEC 60601 e nenhum dos desempenhos foi identificado como essencial. Portanto, a Swiss LithoClast® Trilogy não possui desempenhos essenciais.

14. INFORMAÇÕES TÉCNICAS

FABRICANTE	E.M.S. Electro Medical Systems S.A., CH-1260 Nyon, Suíça
MODELO	Swiss LithoClast® Trilogy
ALIMENTAÇÃO ELÉTRICA	100 – 240 VAC, 50 – 60 Hz, 500 VA
POTÊNCIA DE SAÍDA (ULTRASSOM)	70 Watt
POTÊNCIA DE SAÍDA (CHOQUE)	80 Watt
POTÊNCIA DE SAÍDA (RFID)	13.56MHz, 1W
CLASSIFICAÇÃO EN 60601-1	Sistema: EN 60601-1: Classe I Peça aplicada BF
CLASSIFICAÇÃO MDD 93/42 CEE	Classe IIb: dispositivo, peça de mão Classe IIa: sondas Classe I: sistema de gestão de líquidos, pedal, chave de torque, carro de suporte Classe Is: Recetor de cálculos
CLASSIFICAÇÃO IEC 60529 IP	Consola (IP21) Peça de mão (IPX8) Pedal (IPX8)
CLASSIFICAÇÃO PARA O BRASIL	III
FUSÍVEL PRIMÁRIO	6.3A, T (lento), 250 VAC (=T6.3A250V) Dimensões: Ø5X20 mm
CONSOLA	Peso: 14 kg Dimensões: altura – 172 mm, largura – 402 mm, profundidade – 451 mm
CONDIÇÕES DE FUNCIONAMENTO	Temperatura: +10 °C a +30 °C Humidade relativa: 30% a 75% Pressão atmosférica: 700 hPa a 1060 hPa Altitude máxima: 3000 m
CONDIÇÕES DE TRANSPORTE	<u>Peça de Mão, Sondas, Recetor de Cálculos, Sistema de Gestão de Líquidos</u> Temperatura: -29 °C a +38 °C Humidade relativa: máx. 85% <u>Consola e seus acessórios</u> Temperatura: +5 °C a +38 °C Humidade relativa: máx. 85%
PRAZO DE VALIDADE / VIDA ÚTIL VALIDADA	- Prazo de validade dos acessórios esterilizados: consulte a embalagem - Peça de mão: 100 ciclos de reprocessamento* - Chave de torque: 3 anos ou 300 ciclos de reprocessamento
VIDA ÚTIL ESPERADA	- Consola: 7 anos
LÍQUIDO DE REFRIGERAÇÃO	Água desionizada
PESO MÁXIMO SUPOSTADO PELO CARRO DE SUPORTE	40kg
CONDIÇÕES DE ARMAZENAMENTO	Condições climáticas convencionais

*Válido apenas para as peças de mão a partir do número de série KR00600

15. SÍMBOLOS

EMS⁺

Logotipo do fabricante

Swiss LithoClast[®]
Trilogy

Nome do produto

SWISS MADE

Origem do produto

GTIN

Número Global de Item Comercial



Não Estéril



Marcação CE



Certificado CSA com identificação “C” para produtos em conformidade com as normas do Canadá e “US” para produtos em conformidade com as normas dos EUA



Número de lote



A marcação CE remete à Diretiva 93/42/CE, incluindo EN 60601-1 e EN 60601-1-2



Identificação DEKRA INMETRO para produtos em conformidade com as normas para equipamentos eletrônicos no Brasil



Marcação GOST R para produtos em conformidade com as normas da Rússia



Número de certificação ANATEL 05552-19-12375



Ícone de bloqueio



Peça aplicada, tipo BF



Fabricante



	Data de fabrico
	Número de catálogo
	Eliminação de equipamentos elétricos e eletrónicos antigos (Aplicável na União Europeia e outros países da Europa com sistemas de colheita separados)
	Ficha equipotencial
	Número de série
	Consulte o manual de instruções
	Dispositivo precisa de proteção de terra
	Entrada
	Fusível
	Risco de choque elétrico
	Esvaziamento
	Abastecimento
	Ligação do pedal
	Atenção para não encostar ou entrar em contacto com as partes móveis
	Direção de fluxo
	Indicador de nível mínimo do tanque

















	Indicador de nível máximo do tanque
	Grau de impermeabilidade
	Conector USB
	Conector HDMI
	Desinfecção térmica
	Pode ser esterilizado até 135 °C em autoclave
	Não reesterilizar A reesterilização pode comprometer a integridade estrutural do dispositivo e/ou provocar a falha do dispositivo.
	Não reutilizar
	Não utilize se a embalagem estiver danificada
	Consulte o manual de instruções
	Conteúdo
	Esterilizado com óxido de etileno
	Utilizar até
	Perigo

Tabela 13



16. APÊNDICE

16.1. TABELA DE COMPATIBILIDADE DE SONDAS DESCARTÁVEIS

Existem diversos tamanhos de sondas para permitir o tratamento eficaz de nefroscopias percutâneas, uretroscopias rígidas e semirrígidas e cistoscopias com os sistemas endoscópicos mais conhecidos:

DIÂMETRO E COMPRIMENTO DA SONDA	COMPRIMENTO MÍNIMO DO CANAL DE TRABALHO DO ENDOSCÓPIO	COMPRIMENTO MÁXIMO DO CANAL DE TRABALHO DO ENDOSCÓPIO	COR DO ANEL DE IDENTIFICAÇÃO	
Ø 1,1 mm x 425 mm	4 Fr	400 mm	VERMELHO	
Ø 1,1 mm x 520 mm	4 Fr	500 mm	VERMELHO	
Ø 1,1 mm x 625 mm	4 Fr	600 mm	VERMELHO	
Ø 1,5 mm x 440mm	5 Fr	420 mm	LARANJA	
Ø 1,9 mm x 341 mm	6 Fr	320 mm	AMARELO	
Ø 3,4 mm x 340 mm	10,5 Fr	320 mm	VERDE	
Ø 3,4 mm x 445 mm	10,5 Fr	420 mm	VERDE	
Ø 3,9 mm x 350 mm	12 Fr	330 mm	AZUL	
Ø 3,9 mm x 440 mm	12 Fr	420 mm	AZUL	

Tabela 14

16.2. FCC E IC

Este dispositivo cumpre as disposições da Parte 15 das Normas da FCC. Operação sujeita às seguintes condições: (1) é possível que este produto não gere interferências nocivas, e (2) este dispositivo deve aceitar qualquer interferência recebida, inclusive as que possam provocar funcionamentos indesejáveis.

Quaisquer alterações ou modificações não aprovadas expressamente pela Electro Medical Systems podem anular a autoridade do utilizador para operar este equipamento.

Este equipamento foi testado e considerado em conformidade com os limites para dispositivos digitais Classe A, nos termos da Parte 15 das Normas da FCC. Estes limites são elaborados para fornecer proteção razoável contra interferências nocivas quando o equipamento é utilizado em ambientes comerciais. Este equipamento gera, utiliza e pode irradiar energias de radiofrequência e, caso não seja instalado e utilizado de acordo com o manual de instruções, pode gerar interferências nocivas para comunicações via rádio. A operação deste equipamento em áreas residenciais é provável de causar interferência danosa, e o utilizador será solicitado a corrigir a interferência às suas próprias custas.

Declaração de exposição à RF da FCC:

Nota importante: Este dispositivo está em conformidade com os limites de exposição à radiação da FCC e do Ministério da Indústria do Canadá estabelecidos para a população em geral. Este dispositivo não deve ser instalado ou operado em conjunto com qualquer outra antena ou transmissor.



Declarações IC:

Este dispositivo está em conformidade com os licenciamentos do Ministério da Indústria do Canadá, isento de norma(s) da RSS. Operação sujeita às seguintes condições:

- (1) é possível que este produto não gere interferências, e
- (2) este dispositivo deve aceitar qualquer interferência, inclusive as que possam provocar funcionamentos indesejáveis do dispositivo.

Nos termos das normas do Ministério da Indústria do Canadá, o(s) transmissor(es) de rádio neste dispositivo poderão funcionar utilizando apenas antenas de tipo e ganho máximo (ou mínimo) aprovados pelo Ministério da Indústria do Canadá. Para reduzir possíveis interferências radioelétricas para outros utilizadores, o tipo e ganho da antena devem ser escolhidos de forma que a potência isotrópica radiada equivalente (PIRE) não seja superior ao necessário para a comunicação bem-sucedida.







EMS Electro Medical Systems SA | EMS worldwide offices (medical)

SUISSE

Ch. de la Vuarpillière 31
1260 Nyon
SWITZERLAND
Tel. +41 22 99 44 700
Fax +41 22 99 44 701
e-mail: welcome@ems-ch.com



Manufacturer

EMS Electro Medical Systems SA
Ch. de la Vuarpillière 31
1260 Nyon
SWITZERLAND

FRANCE

EMS France Sarl
32, Route de Pontarlier
F-39460 Foncine-le-Haut
Tél. +33 1 84 51 90 01
Fax +33 1 84 51 94 01
e-mail: info@ems-france.fr

ITALY

EMS Italia S.r.l
Via Pisacane 7/b
I-20016 Pero (MI)
Tel. +39 02 3453 8075
Fax +39 02 3453 1724
e-mail: medical@ems-italia.it

USA/CANADA

EMS Corporation
11886 Greenville Avenue #120
Dallas, TX 75243, USA
Tel. +1 972 690 83 82
Fax +1 972 690 89 81
e-mail: info@ems-na.com

JAPAN

EMS Japan branch Office
501, 73 Kanda Neribeicho
Chiyoda-ku
Tokyo 101-0022 - Japan
Phone: +81 (0) 3 5207 6795
Fax +81 (0) 3 5207 6796
e-mail: emsjapan@ems-ch.com

GERMANY

EMS Electro Medical Systems GmbH
Stahlgruberring 12
D-81829 München
Tel. +49 89 42 71 61 0
Fax +49 89 42 71 61 60
e-mail: info@ems-ch.de

SPAIN

EMS Electro Medical Systems España SLU
c/Tomás Bretón, 50-52, 2ª planta
E-28045 Madrid
Tlf. +34 91 528 99 89
Fax +34 91 539 34 89
e-mail: administracion@ems-espana.com

CHINA

EMS Trading (Shanghai) Co., LTD
24A, Jin Sui Mansion,
N°379 Pudong Nan Rd.
Shanghai, China 200120
Phone: +86 21 3363 2323
Fax +86 21 3363 2152
e-mail: emschina@ems-ch.com

FB-610/17 rev.C ed.2020/05

© Copyright EMS SA

EMS-UROLOGY.COM

